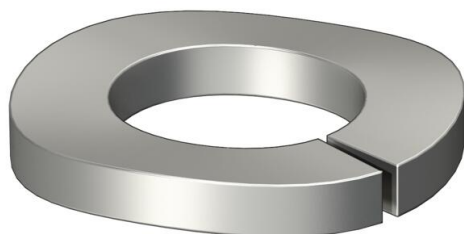


Federring nach DIN 128 Form A.

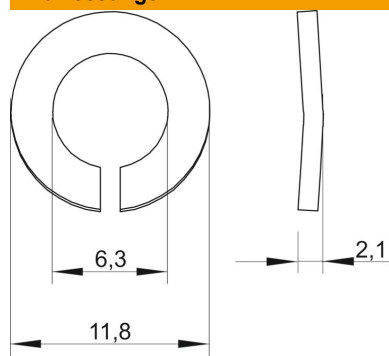


|           |                      |
|-----------|----------------------|
| <b>A4</b> | Edelstahl, rostfrei  |
| <b>2B</b> | blank, nachbehandelt |

#### Stammdaten

|   |                                     |
|---|-------------------------------------|
| Artikelnummer                                   | 3405062                             |
| Typ   | LWS M6 A4                           |
| Bezeichnung 1                                   | Federring                           |
| Hersteller                                      | OBO                                 |
| Dimension                                       | M6                                  |
| Werkstoff                                       | Edelstahl, rostfrei                 |
| Oberfläche                                      | blank, nachbehandelt                |
| Oberflächennorm                                 |                                     |
| Kleinste VK-Einheit                             | 100                                 |
| Mengeneinheit                                   | Stück                               |
| Gewicht   | 0,07 kg                             |
| Gewichtseinheit                                 | kg/100 St.                          |
| CO <sub>2</sub> Fußabdruck (GWP) Cradle-to-Gate | 0,0034 kg CO <sub>e</sub> / 1 Stück |

#### Abmessungen



|            |         |
|------------|---------|
| Höhe       | 2,1 mm  |
| Maß d      | 6,3 mm  |
| Maß D max. | 11,8 mm |
| Maß D min. | 11,8 mm |
| Maß h      | 2,1 mm  |

# Technisches Datenblatt

Federring A4

Artikelnummer: 3405062



## Technische Daten

|                              |         |
|------------------------------|---------|
| Gewinde                      | M6      |
| Ausführung Sicherungsscheibe | gewellt |