

Fächerscheibe nach DIN 6798, Form A.



CE

St Stahl

G galvanisch verzinkt

Stammdaten

Artikelnummer	3404056
Typ	SWS M5 G
Bezeichnung 1	Fächerscheibe
Hersteller	OBO
Dimension	M5
Werkstoff	Stahl
Oberfläche	galvanisch verzinkt
Oberflächennorm	EN ISO 19598 / EN ISO 4042
Kleinste VK-Einheit	100
Mengeneinheit	Stück
Gewicht	0,022 kg
Gewichtseinheit	kg/100 St.
CO ₂ Fußabdruck (GWP) Cradle-to-Gate	0,001 kg CO _e / 1 Stück

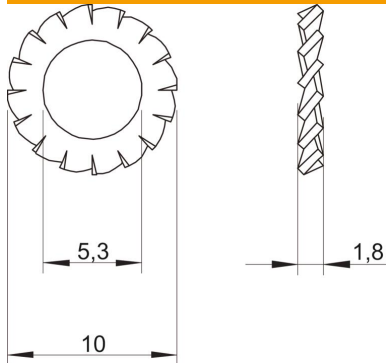
Technisches Datenblatt

Fächerscheibe DIN 6798 G

Artikelnummer: 3404056



Abmessungen



Höhe	1,8 mm
Maß d	5,3 mm
Maß D min.	10 mm
Maß h	1,8 mm

Technische Daten

Gewinde	M5
Ausführung Sicherungsscheibe	offene Außenverzahnung