

Drahtseilklemme zur Befestigung von Stahldraht-Spannseilen.



CE

**A4** Edelstahl, rostfrei

**2B** blank, nachbehandelt

### Stammdaten

Artikelnummer	5302178
Typ	947 6 A4
Bezeichnung 1	Drahtseilklemme
Hersteller	OBO
Dimension	6mm
Werkstoff	Edelstahl, rostfrei 1.4401
Oberfläche	blank, nachbehandelt
Oberflächennorm	
Kleinste VK-Einheit	25
Mengeneinheit	Stück
Gewicht	2,08 kg
Gewichtseinheit	kg/100 St.
CO2 Fußabdruck (GWP) Cradle-to-Gate	0,1012 kg CO2e / 1 Stück

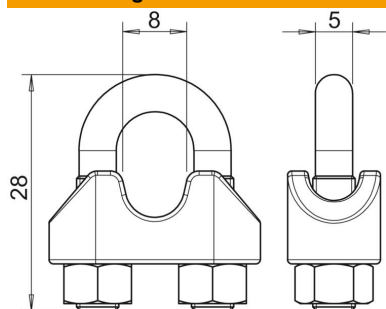
# Technisches Datenblatt

## Drahtseilklemme A4

Artikelnummer: 5302178



### Abmessungen



Maß A	28 mm
Maß B	8 mm
Maß C	5 mm

### Technische Daten

Ausführung	nicht isoliert
für Seildurchmesser min.	6 mm