

Technisches Datenblatt

Lochsäge für Deskbox DBV

Artikelnummer: 6116994



Lochsäge als Montagewerkzeug, für den passgenauen Einbau einer Deskbox Typ DBV, Bohrungsdurchmesser 102 mm.
Die anschlussfertige Deskbox Typ DBV eignet sich besonders zur direkten Versorgung von Arbeitsplätzen mit Energie-, Kommunikations- und Datentechnikanschlüssen.

Stammdaten

Artikelnummer	6116994
Typ	DBZ-LS
Bezeichnung 1	Lochsäge
Bezeichnung 2	für versenkbare Deskbox
Hersteller	OBO
Kleinste VK-Einheit	1
Mengeneinheit	Stück
Gewicht	100 kg
Gewichtseinheit	kg/100 St.

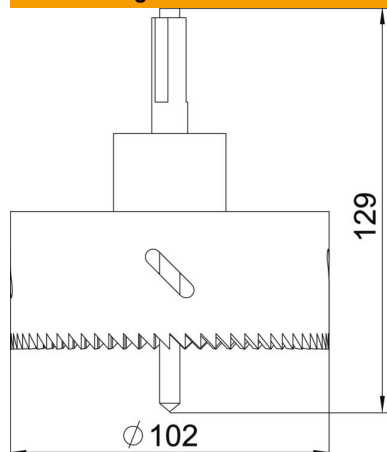
Technisches Datenblatt

Lochsäge für Deskbox DBV

Artikelnummer: 6116994



Abmessungen



Technische Daten

Ausziehbar | ja