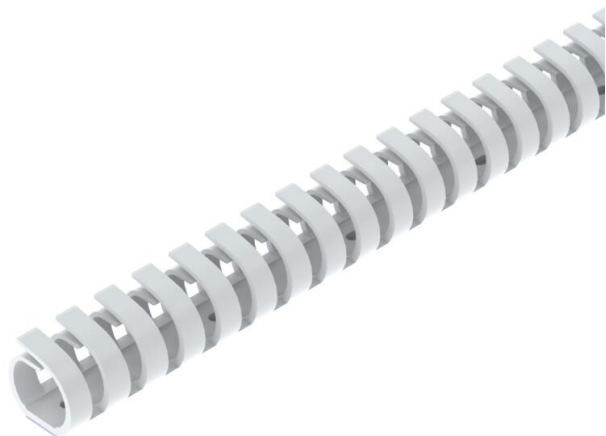


Technisches Datenblatt

Verdrahtungskanal VF 20, flexibel

Artikelnummer: 6132604



Flexibler Verdrahtungskanal zur waagerechten und senkrechten Verlegung im Schaltschrank. Der Kanal mit dem Typ KB ist mit Klebeband am Kanalboden ausgestattet.

Direkte Wandmontage über die integrierte Bodenlochung (mit doppelseitigem Klebeband als Montagehilfe). Schwer entflammbar und selbstverlöschend nach Entzug einer einwirkenden Flamme. Die Stege im Kanalunterteil können werkzeuglos ausgebrochen werden.

Geprüft nach DIN EN 50085-2-3.

Unter- und Oberteil im Set.

PP Polypropylen

Stammdaten

Artikelnummer	6132604
Typ	VF 20KB rws
Bezeichnung 1	Verdrahtungskanal
Bezeichnung 2	VF flex 20 mm Klebeb 9010
Hersteller	OBO
Farbe	reinweiß; RAL 9010
Werkstoff	Polypropylen
Kleinste VK-Einheit	1
Mengeneinheit	Stück
Gewicht	2,95 kg
Gewichtseinheit	kg/100 St.

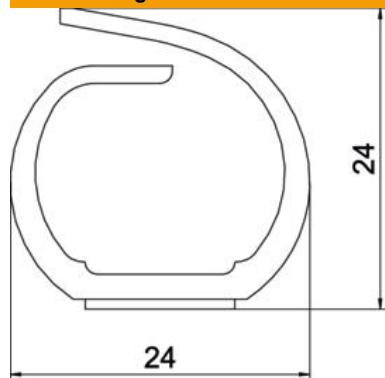
Technisches Datenblatt

Verdrahtungskanal VF 20, flexibel

Artikelnummer: 6132604



Abmessungen



Länge	500 mm
Breite	24 mm
Höhe	24 mm

Technische Daten

Ausführung der Seitenwand	geschlitzt
Befestigungsart	selbstklebend und Bodenlochung
Flexibel	ja
Halogenfrei	ja
Kriechstromfest	ja
Mit Oberteil	nein
Nutzquerschnitt	3,6 cm ²
Schlitzabstand	13 mm
Schlitzbreite	8 mm
Selbstverlöschend	ja
Temperatureinsatzbereich max.	60 °C
Temperatureinsatzbereich min.	-5 °C