

Technisches Datenblatt

Fächerscheibe DIN 6798 A4

Artikelnummer: 3404377



Fächerscheibe nach DIN 6798, Form A.



CE

- A4** Edelstahl, rostfrei
- 2B** blank, nachbehandelt

Stammdaten

Artikelnummer	3404377
Typ	SWS M8 A4
Bezeichnung 1	Fächerscheibe
Hersteller	OBO
Dimension	M8
Werkstoff	Edelstahl, rostfrei
Oberfläche	blank, nachbehandelt
Oberflächennorm	
Kleinste VK-Einheit	100
Mengeneinheit	Stück
Gewicht	0,08 kg
Gewichtseinheit	kg/100 St.
CO2 Fußabdruck (GWP) Cradle-to-Gate	0,0041 kg COe / 1 Stück

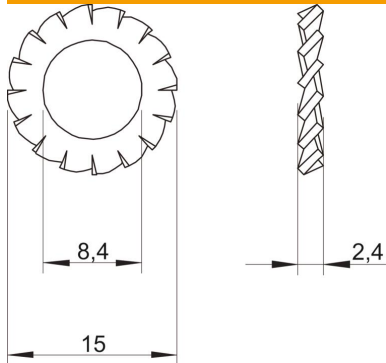
Technisches Datenblatt

Fächerscheibe DIN 6798 A4

Artikelnummer: 3404377



Abmessungen



Höhe	2,4 mm
Maß d	8,4 mm
Maß D max.	15 mm
Maß D min.	15 mm
Maß h	2,4 mm

Technische Daten

Gewinde	M8
Ausführung Sicherungsscheibe	offene Außenverzahnung