

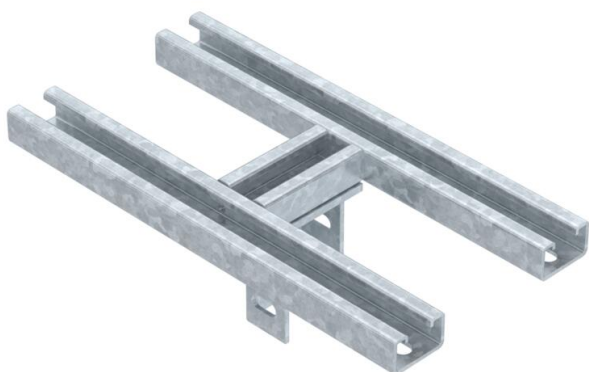
Technisches Datenblatt

Kopfplatte mit 2 angeschweißten MS5030 Profilschienen,
FT

Artikelnummer: 6349302



Kopfplatte in schwerer Ausführung mit zwei angeschweißten MS5030-Profilschienen, zum Erstellen von Hängestielen in Verbindung mit US 7-Stielen. Montage an Stahlkonstruktionen mit Spannklaue. Kabeltrassenverlauf parallel zu den Profilschienen. Inklusive Befestigungsmaterial für US 7-Stiel.



St Stahl

FT tauchfeuerverzinkt

Stammdaten

Artikelnummer	6349302
Typ	KUS7 MS-2-400 FT
Bezeichnung 1	Kopfplatte
Bezeichnung 2	für US 7-Stiel
Hersteller	OBO
Dimension	400mm
Farbe	zink
Werkstoff	Stahl
Oberfläche	tauchfeuerverzinkt
Oberflächennorm	DIN EN ISO 1461
Kleinste VK-Einheit	1
Mengeneinheit	Stück
Gewicht	326 kg
Gewichtseinheit	kg/100 St.
CO2 Fußabdruck (GWP) Cradle-to-Gate	7,9217 kg CO2e / 1 Stück

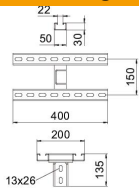
Technisches Datenblatt

Kopfplatte mit 2 angeschweißten MS5030 Profilschienen,
FT

Artikelnummer: 6349302



Abmessungen



Länge	400 mm
Breite	200 mm
Höhe	135 mm
Maß	200 mm
B	
Maß L	400 mm

Technische Daten

Ausführung	Schraubkopfplatte
Geeignet für Deckenbefestigung	ja
Geeignet für Konsolenbefestigung	nein
Geeignet für Profilformen	U-Profil
maximale Zugbelastung	12 kN
Rostfreier Stahl, gebeizt	nein
Winkelbereich max.	90 mm
Winkelbereich min.	90 mm