

Technisches Datenblatt

Kabelabzweigkasten T 160, mit Einführungen 10xM32

Artikelnummer: 2007097



Kabelabzweigkasten zum Verbinden von Kabeln und Leitungen im Innenbereich und geschützten Außenbereichen. Rechteckige Form mit Einsteckdichtungen an den Seiten und Ausschlageinführungen im Boden. Geeignet für die Wand-/ Deckenmontage und die Montage auf Montageblechen. Mit der Möglichkeit zur Innenbefestigung und Montage über die Eckdome. Deckel mit Schnellverschluss, plombierbar. Hergestellt aus halogenfreien und UV-resistenten Materialien. Kabelabzweigkasten gemäß DIN EN 60670. Flammwidrig nach DIN EN 60695-2-11, Prüftemperatur 650°C. Schlagfestigkeit IK05 gemäß DIN EN 50102.



PP/GF Polypropylen, glasfaserverstärkt

Stammdaten

Artikelnummer	2007097
Typ	T 160 M32
Bezeichnung 1	Kabelabzweigkasten
Bezeichnung 2	mit Einführungen 10xM32
Hersteller	OBO
Dimension	190x150x77
Farbe	lichtgrau; RAL 7035
Werkstoff	Polypropylen, glasfaserverstärkt
Kleinste VK-Einheit	1
Mengeneinheit	Stück
Gewicht	30 kg
Gewichtseinheit	kg/100 St.
CO2 Fußabdruck (GWP) Cradle-to-Gate	1,2468 kg CO2e / 1 Stück

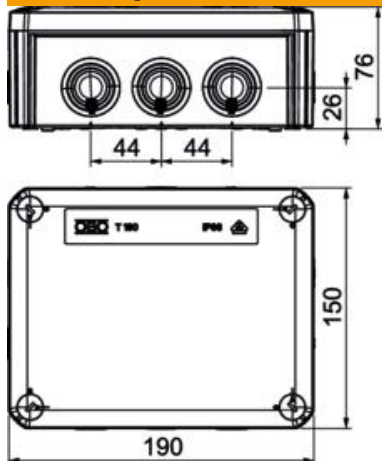
Technisches Datenblatt

Kabelabzweigkasten T 160, mit Einführungen 10xM32



Artikelnummer: 2007097

Abmessungen



Länge	190 mm
Breite	150 mm
Höhe	77 mm

Technische Daten

Anreihbar	ja
Anzahl der Einführungen	10
Art der Einführung	Einsteckdichtung
Art der Einführung	Kabel
Art der Gehäusedurchführung	Stufenmembran abschneidbar
Bemessungsisolationsspannung U _i	500 V
Bestückung	ohne
Deckel	nicht transparent
Deckelbefestigung	geschraubt
Einführung von Hinten	ja
Einführungen	7 x M25 + 10 x M32
Explosionsgeprüfte Ausführung flammwidrig	nein nach VDE 0471/DIN 695 Teil 2-1, Prüftemperatur 650°C
Form	rechteckig
Funktionserhalt	ohne
für Ex-Zone	ohne
für Ex-Zone Gas	ohne
für Ex-Zone Staub	ohne
Glasfaserverstärkt	ja
Halogenfrei	ja
Lichte Innenmaße	176x135x67 mm
Mit Abschirmung	nein
Mit Deckel	ja
Montageart	Wand-/ Deckenmontage
Nennquerschnitt min.	16 mm ²
Nennspannung	500 V
Plombierbar	ja
Schutzart	IP66
Schutzgrad IK-Code	IK05
Temperatureinsatzbereich max.	60 °C
Temperatureinsatzbereich min.	-5 °C

Technisches Datenblatt

Kabelabzweigkasten T 160, mit Einführungen 10xM32

Artikelnummer: 2007097



Technische Daten

Transparenter Deckel	nein
Witterungsbeständig	nein