

# Technisches Datenblatt

## Schraubverbinder A2

Artikelnummer: 6066244



Längsverbinder für die gerade Verbindung von Kabelrinnen nach Marinenorm und Formteilen mit 15 mm Seitenhöhe.



<b>A2</b>	Edelstahl, rostfrei
<b>2B</b>	blank, nachbehandelt

### Stammdaten

Artikelnummer	6066244
Typ	MKR SV A2
Bezeichnung 1	Schraubverbinder
Bezeichnung 2	für Kabelrinne Marinenorm
Hersteller	OBO
Dimension	16x29x60
Farbe	edelstahl
Werkstoff	Edelstahl, rostfrei 1.4301
Oberfläche	blank, nachbehandelt
Oberflächennorm	
Kleinste VK-Einheit	25
Mengeneinheit	Stück
Gewicht	5,485 kg
Gewichtseinheit	kg/100 St.
CO2 Fußabdruck (GWP) Cradle-to-Gate	0,4259 kg CO2e / 1 Stück

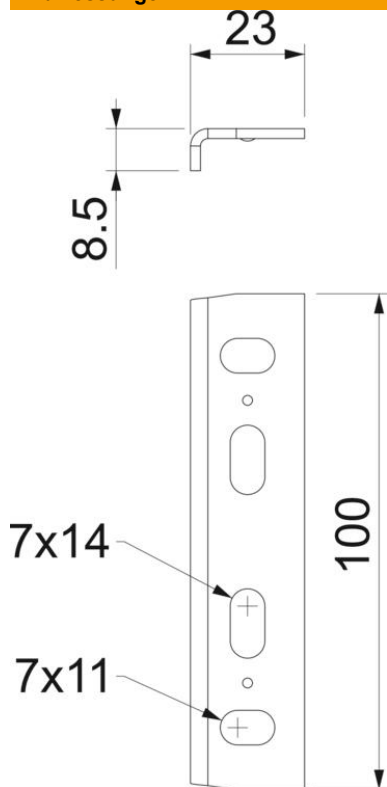
# Technisches Datenblatt

## Schraubverbinder A2

Artikelnummer: 6066244



### Abmessungen



Länge	100 mm
Breite	23 mm
Höhe	8,5 mm

### Technische Daten

Ausführung	Längsverbinder
Funktionserhalt	nein
Geeignet für Gitterrinne	nein
Geeignet für Kabelleiter	nein
Geeignet für Kabelrinne	ja
Geeignet für Kabeltragsystemhöhe	15 mm
Gelenkverbinder horizontal	nein
Gelenkverbinder vertikal	nein
Rostfreier Stahl, gebeizt	nein
Verbindungsart	Schraubverbinder