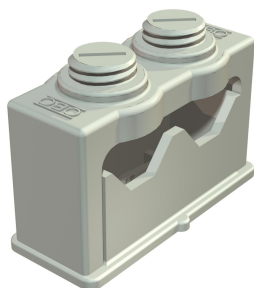


# Technisches Datenblatt

## Greif-ISO-Schelle, 2-fach

Artikelnummer: 2107015



Solide Kabelbefestigung durch Klemmschrauben, mit Klebefuß, Langloch und zum Aufschrauben auf Gewinde M6. Zum Kleben der Polystyrol-Schellen auf Mauerwerk und Beton Impu-Fix-Stegleitungs-Schnellkleber Typ 509 verwenden.



PS Polystyrol

### Stammdaten

|                                     |                         |
|-------------------------------------|-------------------------|
| Artikelnummer                       | 2107015                 |
| Typ                                 | 3040 2                  |
| Bezeichnung 1                       | Greif-ISO-Schelle       |
| Bezeichnung 2                       | für 2 Kabel             |
| Hersteller                          | OBO                     |
| Dimension                           | 6-16mm                  |
| Farbe                               | lichtgrau; RAL 7035     |
| Werkstoff                           | Polystyrol              |
| Kleinste VK-Einheit                 | 25                      |
| Mengeneinheit                       | Stück                   |
| Gewicht                             | 1,184 kg                |
| Gewichtseinheit                     | kg/100 St.              |
| CO2 Fußabdruck (GWP) Cradle-to-Gate | 0,0434 kg COe / 1 Stück |

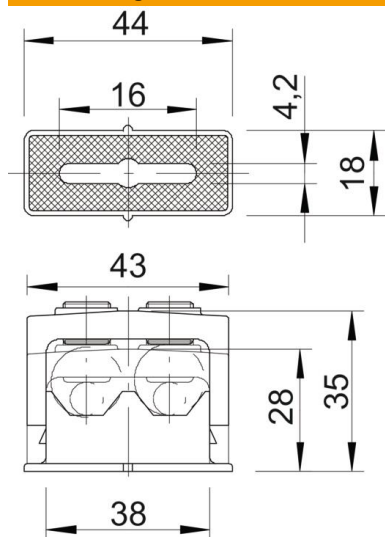
# Technisches Datenblatt

## Greif-ISO-Schelle, 2-fach

Artikelnummer: 2107015



### Abmessungen



|             |        |
|-------------|--------|
| Maß a       | 44 mm  |
| Maß a1 (mm) | 16 mm  |
| Maß b       | 18 mm  |
| Maß b1      | 4,2 mm |
| Maß c       | 43 mm  |
| Maß d       | 28 mm  |
| Maß e       | 35 mm  |
| Maß f       | 38 mm  |

### Technische Daten

|                        |             |
|------------------------|-------------|
| Anreihbar              | nein        |
| Anzahl der Kabel/Rohre | 2           |
| Befestigungsart        | Schraubloch |
| Halogenfrei            | ja          |
| Rastsystem             | ja          |
| Schlagfest             | ja          |
| Spannbereich D max.    | 16 mm       |
| Spannbereich D min.    | 6 mm        |