

Technisches Datenblatt

Geräteträger SL ETler20110

Artikelnummer: 6132242



Geräteträger leer für den Sockelleistenkanal zum Einbau von Standardgeräten in Tragrings- und Tragbügelbauweise mit 60-mm-Befestigungsspur. Zum Aufrasten auf das Unterteil des Kanalsystems.



PVC Polyvinylchlorid

Stammdaten

Artikelnummer	6132242
Typ	SL ETler20110rws
Bezeichnung 1	Geräteträger
Bezeichnung 2	SL leer 20x110 9010
Hersteller	OBO
Farbe	reinweiß; RAL 9010
Werkstoff	Polyvinylchlorid
Kleinste VK-Einheit	1
Mengeneinheit	Stück
Gewicht	10,3 kg
Gewichtseinheit	kg/100 St.
CO2 Fußabdruck (GWP) Cradle-to-Gate	0,4132 kg CO2e / 1 Stück

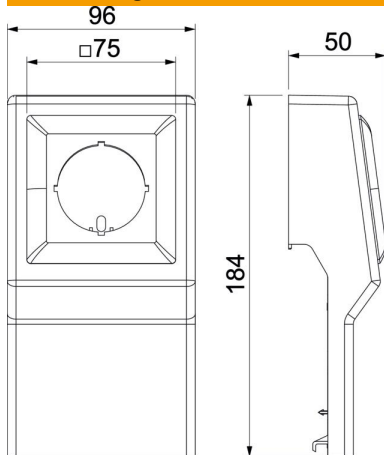
Technisches Datenblatt

Geräteträger SL ETler20110

Artikelnummer: 6132242



Abmessungen



Länge	50 mm
Breite	96 mm
Höhe	184 mm

Technische Daten

Anzahl der Einheiten	1
Bestückung	ohne
Dekor	ohne
Halogenfrei	nein
Montageart Installationsgerät	mit Zentralscheibe
Schutzart	IP40
Schutzgrad IK-Code	IK06
Temperatureinsatzbereich max.	60 °C
Temperatureinsatzbereich min.	-5 °C