

Technisches Datenblatt

Revisionsabdeckung ZESR9

Artikelnummer: 7406805



Zugdoseneinsatz zum Blindverschluss einer runden Montageöffnung der Nenngröße R9 in Kanalsystemen sowie in Doppel- und Holzböden im Innenbereich. Mit Universalbefestigungswinkel. Teppichschutzrahmen aus Polyamid. Bodenbelagstärke max. 12 mm.



PA Polyamid

Stammdaten

Artikelnummer	7406805
Typ	ZESR9-2 U12T7011
Bezeichnung 1	Zugdoseneinsatz
Bezeichnung 2	für Universalmontage
Hersteller	OBO
Dimension	Ø324X65,5
Farbe	eisengrau; RAL 7011
Werkstoff	Polyamid
Kleinste VK-Einheit	1
Mengeneinheit	Stück
Gewicht	298 kg
Gewichtseinheit	kg/100 St.
CO2 Fußabdruck (GWP) Cradle-to-Gate	8,5689 kg CO2e / 1 Stück

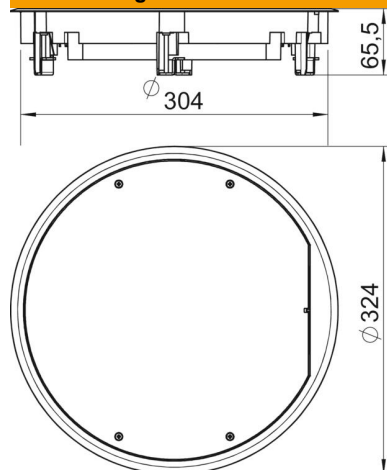
Technisches Datenblatt

Revisionsabdeckung ZESR9

Artikelnummer: 7406805



Abmessungen



Länge	324 mm
Breite	324 mm
Höhe	65,5 mm

Technische Daten

Anzahl der einbaubaren Geräte	0
Ausführung	rund
Bodenpflege	trocken
Fußbodenhöhe min.	63 mm
Geeignet für Doppelbodeneinbau	ja
Geeignet für Estrichüberdeckten Unterflurkanal	ja
Geeignet für Hohlbodeneinbau	ja
Geeignet für Nasspflege	nein
Geeignet für Unterflurdose	350
Geeignet für Unterflurkanal	ja
Nenngröße für Geräteeinbaueinheiten	R9
Rahmenausführung	Teppichschutzrahmen
Spannbereich D max.	75 mm
Spannbereich D min.	8 mm
Vertikale Last, große Fläche	bis 5.000 N
Vertikale Last, kleine Fläche	bis 3.000 N
Bodenbelagdicke	5 mm
Bodenbelagdicke max.	12 mm