

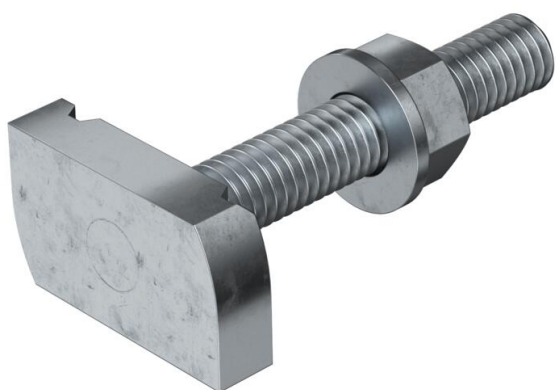
# Technisches Datenblatt

## Hammerkopfschraube ZL

Artikelnummer: 1148326



Hammerkopfschraube zur Verwendung mit Profilschienen MS4121 und MS4141



**St** Stahl

**ZL** Zinklamelle

### Stammdaten

Artikelnummer	1148326
Typ	MS41HB M10x60 ZL
Bezeichnung 1	Hammerkopfschraube
Bezeichnung 2	für Profilschiene MS4121/4141
Hersteller	OBO
Dimension	M10x60mm
Werkstoff	Stahl
Oberfläche	Zinklamelle
Oberflächennorm	
Kleinste VK-Einheit	25
Mengeneinheit	Stück
Gewicht	9,25 kg
Gewichtseinheit	kg/100 St.
CO <sub>2</sub> Fußabdruck (GWP) Cradle-to-Gate	0,2368 kg CO <sub>e</sub> / 1 Stück

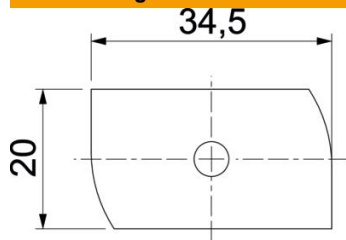
# Technisches Datenblatt

## Hammerkopfschraube ZL

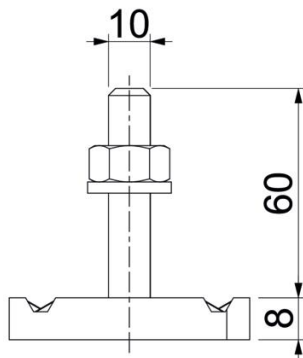
Artikelnummer: 1148326



### Abmessungen



Länge	34,5 mm
Breite	20 mm
Höhe	8 mm
Maß H	8 mm
Maß L	60 mm



### Technische Daten

Drehmoment	16 Nm
Geeignet für Montageschiene	ja
Gewinde	M 10 x 60
Unterlegscheibe Ø	20 mm