

Technisches Datenblatt

UP Unterputz-Geräte-Verbindungsdose 66, mit Nagellaschen

Artikelnummer: 2003716



Unterputz-Gerätedose mit Nagellaschen, für den Einsatz in Mauerwerk mit einer Einbautiefe von mindestens 66 mm.

- 4 x 3 Schraubdomme
 - Beidseitig koppelbarer Verbindungsstutzen mit Bajonettverschluss
 - 6 Kombi-Rohreinführungen Ø 20 und 25 mm
 - 4 Einführungen bis Ø 20 mm
 - 2 Einführungen bis Ø 14 mm
 - 1 Einführung bis Ø 20 mm im Boden
- Geprüft nach DIN EN 60670-1, DIN EN 60670-22 und DIN 49073-1.



PP Polypropylen

Stammdaten

Artikelnummer	2003716
Typ	UG 66-NL
Bezeichnung 1	UP Geräte-Verbindungsdose
Bezeichnung 2	mit Nagellaschen
Lieferbar ab	01.10.2021
Hersteller	OBO
Dimension	Ø60mm, H66mm
Farbe	tiefschwarz
Werkstoff	Polypropylen
Kleinste VK-Einheit	25
Mengeneinheit	Stück
Gewicht	2,65 kg
Gewichtseinheit	kg/100 St.
CO ₂ Fußabdruck (GWP) Cradle-to-Gate	0,0646 kg CO ₂ e / 1 Stück

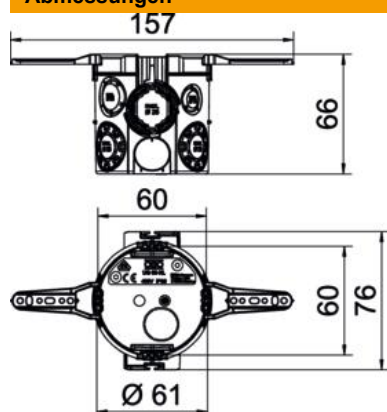
Technisches Datenblatt

UP Unterputz-Geräte-Verbindungsdose 66, mit Nagellaschen

Artikelnummer: 2003716



Abmessungen



Höhe	66 mm
------	-------

Technische Daten

Anzahl der Einführungen	13
Art der Einführung	NYM-Leitungen, Datenleitungen und Wellrohre
Art der Gehäusedurchführung	Ausbrechöffnung
Ausführung	Einzel
Bauform	Geräte-Verbindungsdose
Befestigung der Geräte	Schrauben oder Spreizkrallen
Deckel	ohne
Deckelbefestigung	Schrauben
Einführung von Hinten	ja
flammwidrig	nach VDE 0471/IEC 60695-2-11, Prüftemperatur 650°C
Form	rund
für Rohrdurchmesser	20/25 mm
Halogenfrei	ja
Kombi-Einführungen Ø 20 / 25 mm	6
Mit Nagellasche	ja
Mit Schrauben	nein
Nennquerschnitt max.	2,5 mm ²
Nennquerschnitt min.	1,5 mm ²
Rohreinführungen Ø 20 mm	3
Schlagfest	nein
Schutzart	IP30
Luftdicht	nein
Bemessungsspannung	400 V