

Längsverbinder für die gerade Verbindung von Kabelrinnen nach Marinenorm mit 15 mm Seitenhöhe.



St Stahl

FS bandverzinkt

Stammdaten

Artikelnummer	6066242
Typ	MKR SV FS
Bezeichnung 1	Schraubverbinder
Bezeichnung 2	für Kabelrinne Marinenorm
Hersteller	OBO
Dimension	16x29x60
Farbe	zink
Werkstoff	Stahl
Oberfläche	bandverzinkt
Oberflächennorm	DIN EN 10346
Kleinste VK-Einheit	25
Mengeneinheit	Stück
Gewicht	5,713 kg
Gewichtseinheit	kg/100 St.
CO ₂ Fußabdruck (GWP) Cradle-to-Gate	0,1428 kg CO ₂ e / 1 Stück

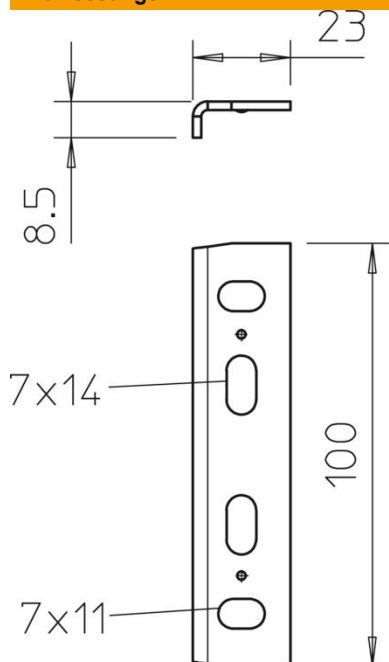
Technisches Datenblatt

Schraubverbinder FS

Artikelnummer: 6066242



Abmessungen



Länge	100 mm
Breite	23 mm
Höhe	8,5 mm

Technische Daten

Ausführung	Längsverbinder
Funktionserhalt	nein
Geeignet für Gitterrinne	nein
Geeignet für Kabelleiter	nein
Geeignet für Kabelrinne	ja
Geeignet für Kabeltragsystemhöhe	15 mm
Gelenkverbinder horizontal	nein
Gelenkverbinder vertikal	nein
Rostfreier Stahl, gebeizt	nein
Verbindungsart	Schraubverbinder