

Technisches Datenblatt

Montageträger für Anschlussbuchsen der Datentechnik,
Systemlänge 165 mm
Artikelnummer: 7407836



Montageträger zur Aufnahme von 2 Trägerplatten und einer Zugentlastung. Verwendung anstelle eines Gerätebeckens UT3.



St Stahl

FS bandverzinkt

Stammdaten

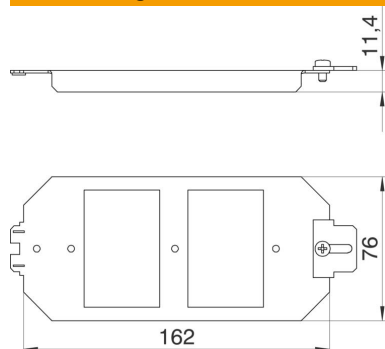
Artikelnummer	7407836
Typ	MTU 2
Bezeichnung 1	Grundträger
Bezeichnung 2	für Trägerplatte
Hersteller	OBO
Dimension	165x76x12
Farbe	tiefschwarz; RAL 9005
Werkstoff	Stahl
Oberfläche	bandverzinkt
Oberflächennorm	DIN EN 10346
Kleinste VK-Einheit	1
Mengeneinheit	Stück
Gewicht	11,4 kg
Gewichtseinheit	kg/100 St.
CO2 Fußabdruck (GWP) Cradle-to-Gate	0,6242 kg CO2e / 1 Stück

Technisches Datenblatt

Montageträger für Anschlussbuchsen der Datentechnik,
Systemlänge 165 mm
Artikelnummer: 7407836



Abmessungen



Länge	162 mm
Breite	76 mm

Technische Daten

Anschlussmöglichkeit	2 Trägerplatten und einer Zugentlastung
Anzahl der einbaubaren Geräte	2
Anzahl der Zugentlastungen	0
Ausführung	Trägerform
Befestigungsart	aufschraubbar
Beschriftungsfeld	nein
Bodenbelagsschutzrahmen	nein
Bodenblech	nein
Bodenbündig versenkbar	nein
Dichtungseinbaumöglichkeit	nein
Einbauöffnung für Aufflurtank	nein
Entkoppelbar	nein
Geeignet für Doppelbodeneinbau	ja
Geeignet für estrichbündigen geschlossenen Unterflurkanal	ja
Geeignet für estrichüberdeckten Unterflurkanal	ja
Geeignet für Hohlbodeneinbau	ja
Geeignet für Unterflurkanal	ja
Mit Bodenbelagsaussparung	nein
Schwerlastausführung	nein
Tiefe	11,4 mm
Zugentlastungsmöglichkeit	ja