

Technisches Datenblatt

ISO-Nagel-Clip Typ 2009, lichtgrau

Artikelnummer: 2227738



ISO-Nagel Clip, Kurze Bauform



PP Polypropylen

Stammdaten

Artikelnummer	2227738
Typ	2009 35 LGR
Bezeichnung 1	ISO-Nagel-Clip
Hersteller	OBO
Dimension	9mm, L35
Farbe	lichtgrau; RAL 7035
Werkstoff	Polypropylen
Kleinste VK-Einheit	100
Mengeneinheit	Stück
Gewicht	0,134 kg
Gewichtseinheit	kg/100 St.
CO2 Fußabdruck (GWP) Cradle-to-Gate	0,0044 kg COe / 1 Stück

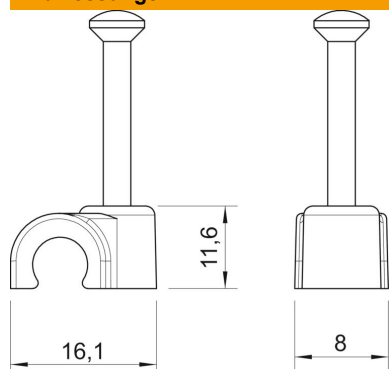
Technisches Datenblatt

ISO-Nagel-Clip Typ 2009, lichtgrau



Artikelnummer: 2227738

Abmessungen



Maß B	8 mm
Maß H	11,6 mm
Maß L	16,1 mm

Technische Daten

Doppelschelle	nein
Form	rund (für Rundleitung)
für Kabeldurchmesser	9 mm
für Nageldurchmesser	2,0x35
Gehärtet	ja
Halogenfrei	ja
Mit Nagel	ja
Nagellänge	35 mm
Schlagfest	nein
Transparent	nein
Rohrarrretierung	nein