

Technisches Datenblatt

Tauchfeuerverzinkter Stahlbogen, ohne Gewinde

Artikelnummer: 2046822



90°-Bogen mit angeformten Muffen, für Elektroinstallationsrohre nach EN 61386-1. Mit gratfreier Innenwand.



St Stahl

FT tauchfeuerverzinkt

Stammdaten

Artikelnummer	2046822
Typ	SBN63 FT
Bezeichnung 1	Stapa Steckbogen
Bezeichnung 2	ohne Gewinde
Hersteller	OBO
Dimension	Ø63mm
Werkstoff	Stahl
Oberfläche	tauchfeuerverzinkt
Oberflächennorm	DIN EN ISO 1461
Kleinste VK-Einheit	3
Mengeneinheit	Stück
Gewicht	174,2 kg
Gewichtseinheit	kg/100 St.
CO ₂ Fußabdruck (GWP) Cradle-to-Gate	4,1601 kg CO ₂ e / 1 Stück

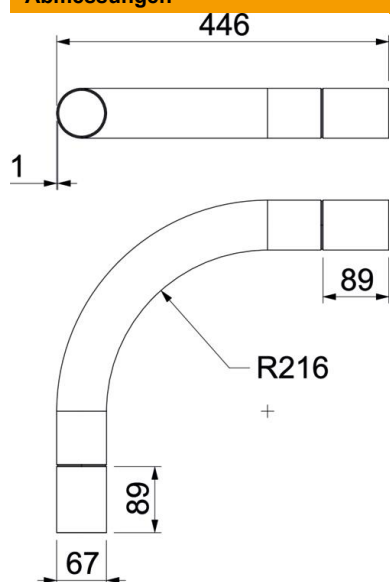
Technisches Datenblatt

Tauchfeuerverzinkter Stahlbogen, ohne Gewinde

Artikelnummer: 2046822



Abmessungen



Maß A	163 mm
Maß B	446 mm
Maß D	67 mm
Maß d	64 mm
Maß l	90 mm
Maß M	M63
Maß R	250 mm
Maß t	1,5 mm

Technische Daten

Ausführung	Steck
Flexibel	nein
für Rohrdurchmesser nominal	63 mm
Halogenfrei	nein
Mit Inspektionsöffnung und Deckel	nein
Mit Muffe	ja
Oberfläche gebürstet	nein
Oberfläche poliert	nein
Temperatureinsatzbereich max.	400 °C
Temperatureinsatzbereich min.	-45 °C
Winkel des Bogens	90 °
Zweiteilig	nein