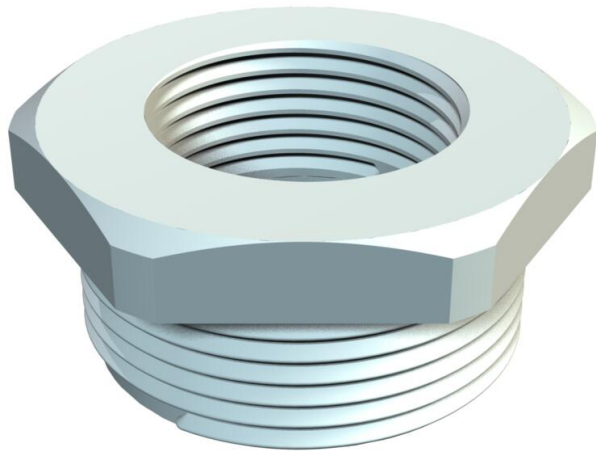


Technisches Datenblatt

Reduktion, metrisches Gewinde

Artikelnummer: 2030664



Reduktion mit metrischem Innen- und Außengewinde für die Montage von Kunststoff-Kabelverschraubungen an Gehäusen. Schutzart IP54 ohne zusätzliche Anschlussdichtung. Schutzart bis IP68 möglich mit zusätzlicher Anschlussdichtung, zum Beispiel O-Ring oder Flachdichtring.



PA Polyamid

Stammdaten

Artikelnummer	2030664
Typ	107 R M50-40 PA
Bezeichnung 1	Reduktion
Hersteller	OBO
Dimension	M50-M40
Farbe	lichtgrau; RAL 7035
Werkstoff	Polyamid
Kleinste VK-Einheit	25
Mengeneinheit	Stück
Gewicht	2,05 kg
Gewichtseinheit	kg/100 St.
CO2 Fußabdruck (GWP) Cradle-to-Gate	0,0837 kg CO2e / 1 Stück

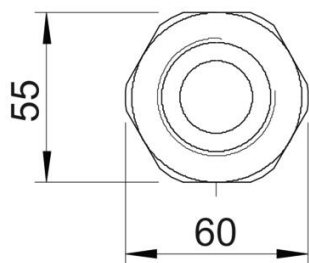
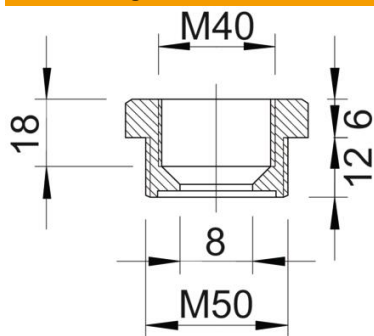
Technisches Datenblatt

Reduktion, metrisches Gewinde

Artikelnummer: 2030664



Abmessungen



Maß E	60 mm
Maß L	18 mm
Maß L1	12 mm
Maß L2	6 mm
Maß L3	18 mm

Technische Daten

explosionsschutz	nein
Gewindeart Außengewinde	metrisch
Gewindeart Innengewinde	metrisch
Gewindelänge	12 mm
Gewindemaß metrisch Außen	50
Gewindemaß metrisch Innen	40
Halogenfrei	ja
Schlüsselweite	55
Vernickelt	nein