

Technisches Datenblatt

Trägerklammer, multifunktional

Artikelnummer: 1488568



Multifunktionale Trägerklammer zum Montieren von Kabeln, Schutzrohren und Kabelbahnen. Befestigung an Stahlträger durch Aufschlagen.



St Stahl

ZL Zinklamelle

Stammdaten

Artikelnummer	1488568
Typ	SK MULTI 14-20
Bezeichnung 1	Trägerklammer
Bezeichnung 2	multifunktional
Hersteller	OBO
Dimension	14-20mm
Werkstoff	Stahl
Oberfläche	Zinklamelle
Oberflächennorm	
Kleinste VK-Einheit	50
Mengeneinheit	Stück
Gewicht	1,69 kg
Gewichtseinheit	kg/100 St.

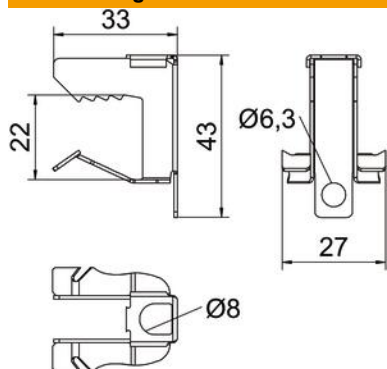
Technisches Datenblatt

Trägerklammer, multifunktional

Artikelnummer: 1488568



Abmessungen



Länge	33 mm
Breite	27 mm
Höhe	43 mm
Maß H	43 mm
Maß L	33 mm
Maß W	27 mm

Technische Daten

Anschlussart/-bauteil	sonstige
Befestigungsart	klemmen
Bruchlast	1,2 kN
Flanschdicke F max.	20 mm
Flanschdicke F min.	14 mm
Scharnier justierbar	nein
Scharnierend	nein