



Kombischutzgerät für IP-basierte TV/Kamera-Systeme

- Schutz von Energie- und Datenschnittstelle mit nur einem Gerät
- im Aluminiumgehäuse
- einfache Montage per Zwischenstecker
- zweistufige Schutzschaltung
- 3-poliger Anschluss für die Energieschnittstelle
- RJ45-Anschluss für die Datenschnittstelle
- mit LED-Betriebsanzeige (OS)
- inkl. Hutschienenbefestigungsset

Anwendung: Zum Schutz von CCTV, Videosignalen; (IP-)Kameras bzw. TV-Anlagen



### Stammdaten

Artikelnummer	5081070
Typ	PND-2in1-C-OS
Bezeichnung 1	Kombischutzgerät 2in1
Bezeichnung 2	für analoge CCTV-Anwendungen
Hersteller	OBO
Dimension	230V
Kleinste VK-Einheit	1
Mengeneinheit	Stück
Gewicht	27 kg
Gewichtseinheit	kg/100 St.
CO2 Fußabdruck (GWP) Cradle-to-Gate	2,4562 kg CO2e / 1 Stück

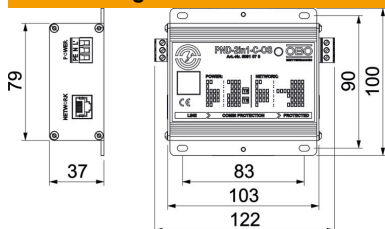
# Technisches Datenblatt

## Kombischutzgerät 2in1 für Kamerasysteme CCTV

Artikelnummer: 5081070

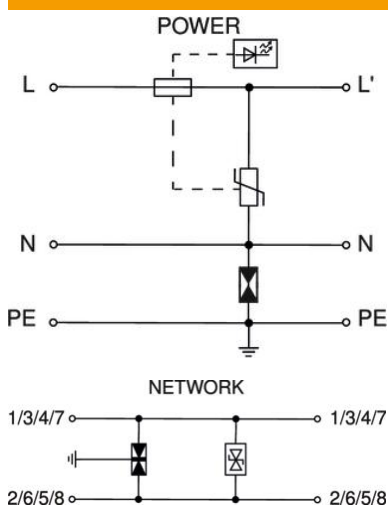


### Abmessungen



Länge	122,5 mm
Breite	100 mm
Höhe	37,1 mm

### Technische Daten



Erdung über:	Anschlussleitung/Hutschiene
Frequenzbereich min.	0
Grenzfrequenz	100 MHz
Höchste Dauerspannung (L-N)	255 V
Höchste Dauerspannung AC	5,65 V
Höchste Dauerspannung DC	8 V
Impulsstrom (10/350)	0,5 kA
Kategorie	Typ 1+2+3 / D1+C2+C1
Leerlaufspannung	10 kV
LPZ	1→3
Maximaler Ableitstoßstrom (8/20 µs)	10 kA
Nennableitstoßstrom (8/20 µs)	5 kA
Nennlaststrom	10 A
Prüfnorm	IEC 61643-21
Schirm Anschluss	ja
Schirmung	direkt
Schutzart	IP20
Schutzpegel	<1,3 kV
Schutzpegel Ader - Ader	<40 V
Schutzpegel Ader - Erde	<450 V
SPD nach EN 61643-11	Typ 2+3
SPD nach IEC 61643-1	class II+III
SPD nach IEC 61643-21	Class I+II+III / D1+C2+C1
Stecksystem	RJ45 8(8)
Stoßstromfestigkeit Ader - Ader	C1: 0,3 kV / 0,15 kA (8/20µs)
Stoßstromfestigkeit Ader - Erde	C2: 3 kV / 1,5 kA (8/20µs)
Temperatureinsatzbereich max.	80 °C
Temperatureinsatzbereich min.	-20 °C