

Technisches Datenblatt

Kabelabzweigkasten T60 mit Ausschlageinführungen



Artikelnummer: 2007927



Kabelabzweigkasten zum Verbinden von Kabeln und Leitungen im Innenbereich und geschützten Außenbereichen. Quadratische Form mit Ausschlageinführungen an den Seiten und Ausschlageinführungen im Boden. Geeignet für die Wand-/ Deckenmontage und die Montage auf Montageblechen. Mit der Möglichkeit zur Innenbefestigung und Montage über die Eckdome. Mit festsitzendem Klemmdeckel. Hergestellt aus halogenfreien und UV-resistenten Materialien. Kabelabzweigkasten gemäß DIN EN 60670. Flammwidrig nach DIN EN 60695-2-11, Prüftemperatur 650°C. Schlagfestigkeit IK07 gemäß DIN EN 50102.

Lichte Innenmaße: 100x100x48 mm



PP Polypropylen

Stammdaten

Artikelnummer	2007927
Typ	T 60 M25 RO-LGR
Bezeichnung 1	Kabelabzweigkasten
Bezeichnung 2	Einführung M25, roter Deckel
Hersteller	OBO
Dimension	114x114x57
Farbe	grau / rot
Werkstoff	Polypropylen
Kleinste VK-Einheit	5
Mengeneinheit	Stück
Gewicht	12,3 kg
Gewichtseinheit	kg/100 St.
CO2 Fußabdruck (GWP) Cradle-to-Gate	0,4555 kg CO2e / 1 Stück

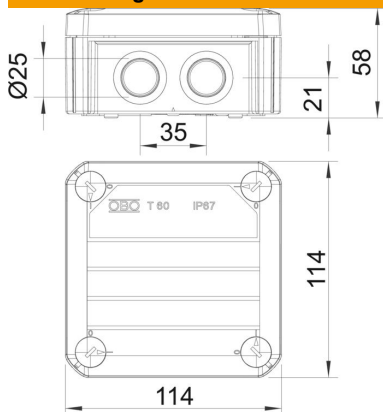
Technisches Datenblatt

Kabelabzweigkasten T60 mit Ausschlageinführungen



Artikelnummer: 2007927

Abmessungen



Länge	114 mm
Breite	114 mm
Höhe	57 mm

Technische Daten

Anreihbar	ja
Anzahl der Einführungen	7
Art der Einführung	Einsteckdichtung
Art der Einführung	Verschraubung
Art der Gehäusedurchführung	Vorprägung
Bemessungsisolationsspannung U_i	500 V
Bestückung	ohne
Deckel	nicht transparent
Deckelbefestigung	geschraubt
Einführung von Hinten	ja
Einführungen	7 x Ø25
Explosionsgeprüfte Ausführung flammwidrig	nein nach VDE 0471/DIN 695 Teil 2-1, Prüftemperatur 650°C
Form	quadratisch
Funktionserhalt	ohne
für Ex-Zone	ohne
für Ex-Zone Gas	ohne
für Ex-Zone Staub	ohne
Glasfaserverstärkt	nein
Halogenfrei	ja
Lichte Innenmaße	100x100x48 mm
Mit Abschirmung	nein
Mit Deckel	ja
Montageart	Wand-/ Deckenmontage
Nennquerschnitt min.	6 mm ²
Nennspannung	500 V
Plombierbar	ja
Schutzart	IP67
Schutzgrad IK-Code	IK07
Temperatureinsatzbereich max.	60 °C
Temperatureinsatzbereich min.	-5 °C
Transparenter Deckel	nein
Witterungsbeständig	nein