

Verschlussstopfen zum Verschließen von Leerrohren.



TPE Thermoplastisches Elastomer

Stammdaten

Artikelnummer	2003738
Typ	ZA 25-VS
Bezeichnung 1	Verschlussstopfen
Bezeichnung 2	für M25, luftdicht
Lieferbar ab	01.10.2021
Hersteller	OBO
Dimension	Ø25
Farbe	grau
Werkstoff	Thermoplastisches Elastomer
Kleinste VK-Einheit	25
Mengeneinheit	Stück
Gewicht	0,25 kg
Gewichtseinheit	kg/100 St.
CO ₂ Fußabdruck (GWP) Cradle-to-Gate	0,0059 kg CO ₂ e / 1 Stück

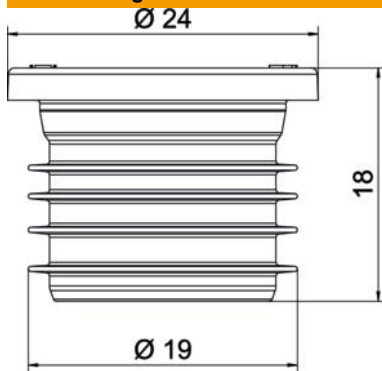
Technisches Datenblatt

Verschlussstopfen

Artikelnummer: 2003738



Abmessungen



Maß D1	24 mm
Maß D2	19 mm
Maß L	18 mm

Technische Daten

flammwidrig	nach VDE 0471/IEC 60695-2-11, Prüftemperatur 850°C
Geeignet für Gewindemaß metrisch	25
Luftdicht	ja