

# Technisches Datenblatt

## Geräteträger SL GTler20110

Artikelnummer: 6132236



Geräteträger leer für den Sockelleistenkanal zur Installation von Einbaugeräten in Tragbügelbauweise (nach DIN 49075) in der Kanalbreite 110 mm.  
Zum Aufrasten auf das Unterteil des Kanalsystems.



**PVC** Polyvinylchlorid

### Stammdaten

Artikelnummer	6132236
Typ	SL GTler20110rws
Bezeichnung 1	Geräteträger
Bezeichnung 2	SL leer 20x110 9010
Hersteller	OBO
Farbe	reinweiß; RAL 9010
Werkstoff	Polyvinylchlorid
Kleinste VK-Einheit	1
Mengeneinheit	Stück
Gewicht	14,6 kg
Gewichtseinheit	kg/100 St.
CO <sub>2</sub> Fußabdruck (GWP) Cradle-to-Gate	0,4453 kg CO <sub>2</sub> e / 1 Stück

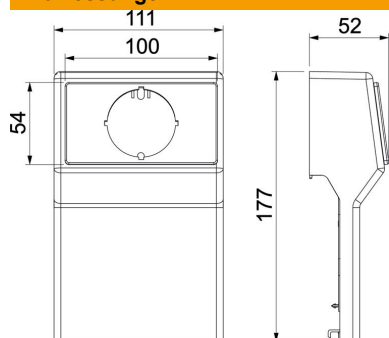
# Technisches Datenblatt

Geräteträger SL GTler20110

Artikelnummer: 6132236



## Abmessungen



Länge	52 mm
Breite	111 mm
Höhe	177 mm

## Technische Daten

Anzahl der Einheiten	0
Bestückung	ohne
Dekor	sonstige
Halogenfrei	nein
Montageart Installationsgerät	mit Zentralscheibe
Schutzart	IP40
Schutzgrad IK-Code	IK06
Temperatureinsatzbereich max.	60 °C
Temperatureinsatzbereich min.	-5 °C