

# Technisches Datenblatt

## Gegenmutter, metrisches Gewinde



Artikelnummer: 2049570

Gegenmutter nach DIN 46319, mit metrischem Gewinde nach IEC 423.  
Hinweis: Gegenmuttern aus Polystyrol wegen der Gefahr der Spannungsrissbildung nur mäßig anziehen!



PS Polystyrol

### Stammdaten

Artikelnummer	2049570
Typ	116 M50 LGR PS
Bezeichnung 1	Gegenmutter
Hersteller	OBO
Dimension	M50
Farbe	lichtgrau; RAL 7035
Werkstoff	Polystyrol
Kleinste VK-Einheit	25
Mengeneinheit	Stück
Gewicht	0,732 kg
Gewichtseinheit	kg/100 St.
CO2 Fußabdruck (GWP) Cradle-to-Gate	0,0336 kg CO2e / 1 Stück

# Technisches Datenblatt

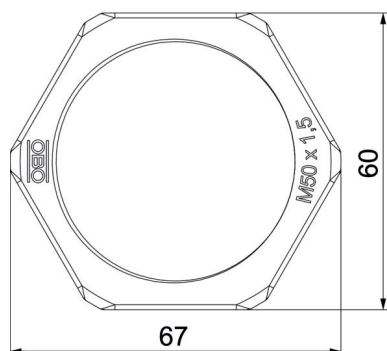
## Gegenmutter, metrisches Gewinde

Artikelnummer: 2049570

### Abmessungen



Maß E	68 mm
Maß L	8 mm



### Technische Daten

Gewinde	M50 x 1,5
Gewindeart	metrisch
Gewindenenngröße metrisch/PG	50
Glasfaserverstärkt	nein
Halogenfrei	ja
Schlagfest	ja
Schlüsselweite	60