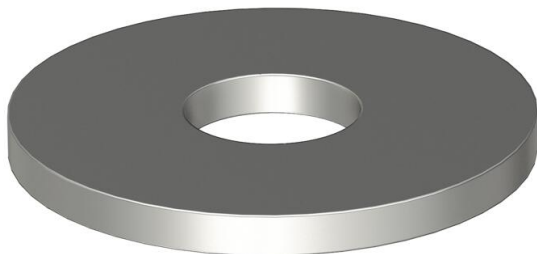


Technisches Datenblatt

Großflächenscheibe A2

Artikelnummer: 3403135



Unterlegscheibe mit besonders großem Außendurchmesser.
Bei Verbindungen auf der der Montageschiene MS 41, empfehlen wir den Außendurchmesser 40 mm.

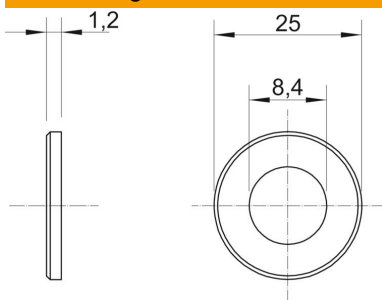


A2	Edelstahl, rostfrei
2B	blank, nachbehandelt

Stammdaten

Artikelnummer	3403135
Typ	WS M8 D25 A2
Bezeichnung 1	Großflächenscheibe
Hersteller	OBO
Dimension	M8,Ø25mm
Werkstoff	Edelstahl, rostfrei
Oberfläche	blank, nachbehandelt
Oberflächennorm	
Kleinste VK-Einheit	100
Mengeneinheit	Stück
Gewicht	0,37 kg
Gewichtseinheit	kg/100 St.
CO2 Fußabdruck (GWP) Cradle-to-Gate	0,0181 kg COe / 1 Stück

Abmessungen



Blechstärke	0,05 in
Maß D	0,98 in
Maß d	0,33 in
Maß d	8,4 mm
Maß D max.	25 mm
Maß D min.	25 mm
Maß h	1,5 mm

Technisches Datenblatt

Großflächenscheibe A2

Artikelnummer: 3403135



Technische Daten

Gewinde	M8
Halogenfrei	nein
Materialstärke	1,2 mm