

Technisches Datenblatt

Befestigungsschelle 605, mittel V4A

Artikelnummer: 1018693



Zweilappige Befestigungsschelle für Kabel und Rohre



- A4** Edelstahl, rostfrei
- 2B** blank, nachbehandelt

Stammdaten

Artikelnummer	1018693
Typ	605 32 A4
Bezeichnung 1	Befestigungsschelle
Bezeichnung 2	zweilappig
Hersteller	OBO
Dimension	32mm
Werkstoff	Edelstahl, rostfrei 1.4571
Oberfläche	blank, nachbehandelt
Oberflächennorm	
Kleinste VK-Einheit	100
Mengeneinheit	Stück
Gewicht	1,26 kg
Gewichtseinheit	kg/100 St.
CO2 Fußabdruck (GWP) Cradle-to-Gate	0,0786 kg CO2e / 1 Stück

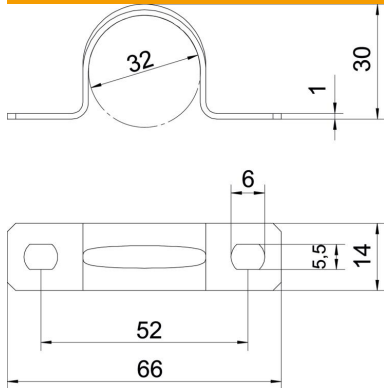
Technisches Datenblatt

Befestigungsschelle 605, mittel V4A



Artikelnummer: 1018693

Abmessungen



Länge	66 mm
Breite	14 mm
Höhe	30 mm
Maß A	66 mm
Maß B	52 mm
Maß b	14 mm
Maß D	32 mm
Maß d	4,5 mm
Maß e	6 mm
Maß H	30 mm
Maß t	1 mm

Technische Daten

Abstand zur Wand	nein
Anzahl der Kabel/Rohre	1
Ausführung	zweilappig
Befestigungsart	Schraubloch
für Durchmesser	32
Geeignet im Brandschutzbereich	nein
Halogenfrei	ja
Kunststoffummantelt	nein
Lochgröße	4,5 x 6 mm
Materialstärke	1 mm
Nenndurchmesser	32 mm
UV-beständig	ja