

# Technisches Datenblatt

## Hakenkopfschraube A4

Artikelnummer: 1148160



Hakenkopfschraube zur Verwendung mit Profilschiene MS4022



**A4** Edelstahl, rostfrei

**2B** blank, nachbehandelt

### Stammdaten

Artikelnummer	1148160
Typ	MS40HB M10x30 A4
Bezeichnung 1	Hakenkopfschraube
Bezeichnung 2	für Profilschiene MS4022
Hersteller	OBO
Dimension	M10x30mm
Werkstoff	Edelstahl, rostfrei
Oberfläche	blank, nachbehandelt
Oberflächennorm	
Kleinste VK-Einheit	50
Mengeneinheit	Stück
Gewicht	6 kg
Gewichtseinheit	kg/100 St.
CO <sub>2</sub> Fußabdruck (GWP) Cradle-to-Gate	0,2894 kg CO <sub>e</sub> / 1 Stück

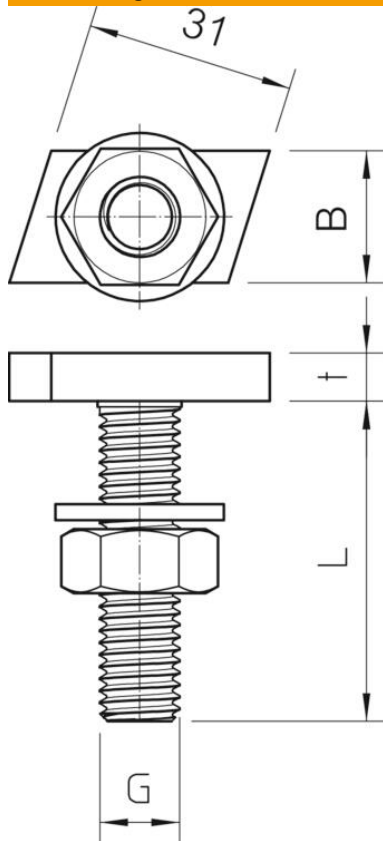
# Technisches Datenblatt

## Hakenkopfschraube A4

Artikelnummer: 1148160



### Abmessungen



Länge	35 mm
Breite	14 mm
Höhe	7,5 mm

### Technische Daten

Drehmoment	14 Nm
Geeignet für Montageschiene	ja
Gewinde	M10x30mm
Gewinde metrisch	10