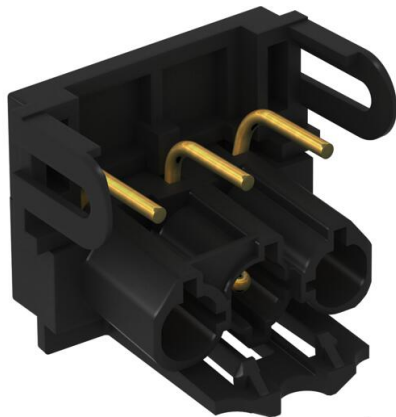


Technisches Datenblatt

Modul 45connect® Steckerteil-Adapter, schwarz

Artikelnummer: 6117196



Steckerteil-Adapter, U-förmig, für den Anschluss an eine Steckdose STD-D0C / STD-D3C oder STD-F0C / STD-F3C von der Seite, für Verlängerungsleitung VL mit Wieland-Buchsenteil GST 18i 3p.

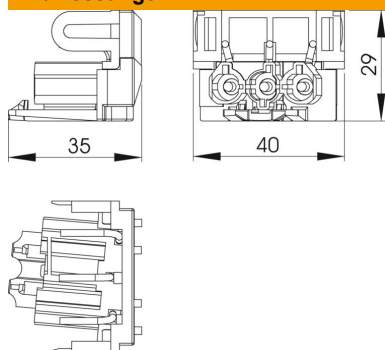


PA Polyamid

Stammdaten

| | |
|-------------------------------------|-------------------------------|
| Artikelnummer | 6117196 |
| Typ | STA-SKS SU1 SW |
| Bezeichnung 1 | Steckerteil-Adapter, U-förmig |
| Bezeichnung 2 | GST 18i 3p, Modul 45connect |
| Hersteller | OBO |
| Farbe | schwarz |
| Werkstoff | Polyamid |
| Kleinste VK-Einheit | 10 |
| Mengeneinheit | Stück |
| Gewicht | 1,19 kg |
| Gewichtseinheit | kg/100 St. |
| CO2 Fußabdruck (GWP) Cradle-to-Gate | 0,0544 kg CO2e / 1 Stück |

Abmessungen



| | |
|--------|-------|
| Länge | 35 mm |
| Breite | 40 mm |
| Höhe | 29 mm |

Technisches Datenblatt

Modul 45connect® Steckerteil-Adapter, schwarz

Artikelnummer: 6117196



Technische Daten

| | |
|------------------------------------|------------------------------|
| Art der Verriegelung | im Steckverbinder integriert |
| Ausführung des Geräteanschlusses | Stecker |
| Einbauvariante | Einbauteil/Steckverbindung |
| Farbe der Kodierung/Kontakteinsatz | schwarz |
| Farbe des separaten Adapterstücks | schwarz |
| Gewindeanschlussmaß | kein Gewindeanschluss |
| Halogenfrei | ja |
| Kontaktmaterial | CuZn |
| Mechanische Kodierung | ja |
| Neigungswinkel max. | 0 ° |
| Neigungswinkel min. | 0 ° |
| Nennspannung | 250 V |
| Nennstrom | 16 A |
| Oberflächenbehandlung der Kontakte | verzinkt |
| Pol-Kennzeichnung | L, N, PE |
| Polzahl | 3 |
| Schutzart | IP20 |
| Steckrichtung | gerade |
| Stecksystem | GST18 |