

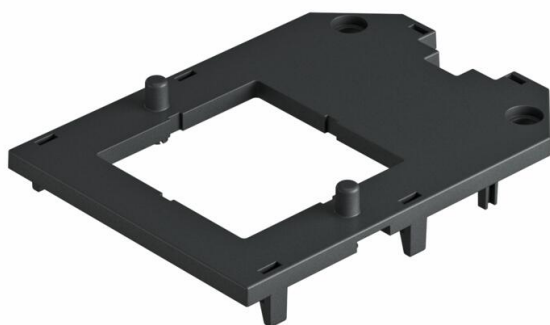
Technisches Datenblatt

Abdeckplatte für Universalträger UT3 und UT4, mit Einbauöffnung für EKR-Gerät, mit Schraubbefestigung

Artikelnummer: 7408785



Abdeckplatte für den Einbau von 1 Installationsgeräte mit 50er-Zentralplatte.



PA Polyamid

Stammdaten

Artikelnummer	7408785
Typ	UT34 D2
Bezeichnung 1	Abdeckplatte
Bezeichnung 2	für UT34, 1 Tragbügel-Gerät
Hersteller	OBO
Dimension	104x76x4
Farbe	graphitschwarz; RAL 9011
Werkstoff	Polyamid
Kleinste VK-Einheit	10
Mengeneinheit	Stück
Gewicht	2,2 kg
Gewichtseinheit	kg/100 St.
CO2 Fußabdruck (GWP) Cradle-to-Gate	0,105 kg CO2e / 1 Stück

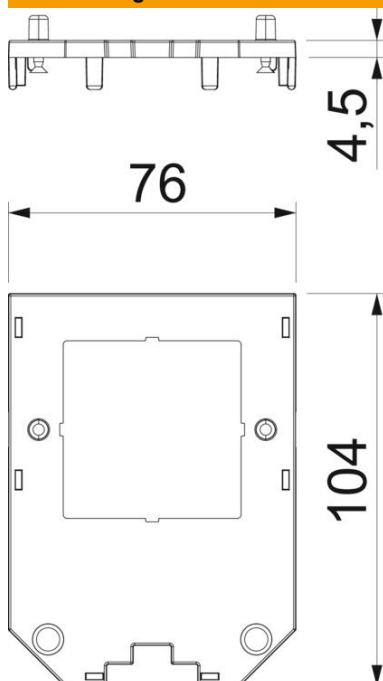
Technisches Datenblatt

Abdeckplatte für Universalträger UT3 und UT4, mit Einbauöffnung für EKR-Gerät, mit Schraubbefestigung

Artikelnummer: 7408785



Abmessungen



Länge	104 mm
Breite	76 mm

Technische Daten

Anwendung	Gerätebecher
Anzahl der CEE-/Perilex-Öffnungen	0
Anzahl der dreifachen Öffnungen	0
Anzahl der einbaubaren Geräte	1
Anzahl der einfachen Öffnungen	1
Anzahl der ovalen Öffnungen	0
Anzahl der quadratischen Öffnungen	1
Anzahl der runden Öffnungen	0
Anzahl der zweifachen Öffnungen	0
Befestigungsart	aufrastbar
Beschriftungsfeld	nein
Blindeckel	nein
Geeignet für Beschriftungsfeld	nein
Installationstechnik	50er Zentralplatte
Teilung im UT3	2/3
Teilung im UT4	2/4