

Technisches Datenblatt

Adapter PG-M

Artikelnummer: 2031465



Adapter von einer Pg-Gewindebohrung auf eine metrische Gewindebohrung.



PA Polyamid

Stammdaten

Artikelnummer	2031465
Typ	107 ADA PG7-M12
Bezeichnung 1	Adapter
Bezeichnung 2	PG - M
Hersteller	OBO
Dimension	PG7-M12
Farbe	lichtgrau; RAL 7035
Werkstoff	Polyamid
Kleinste VK-Einheit	20
Mengeneinheit	Stück
Gewicht	0,194 kg
Gewichtseinheit	kg/100 St.
CO2 Fußabdruck (GWP) Cradle-to-Gate	0,0172 kg CO2e / 1 Stück

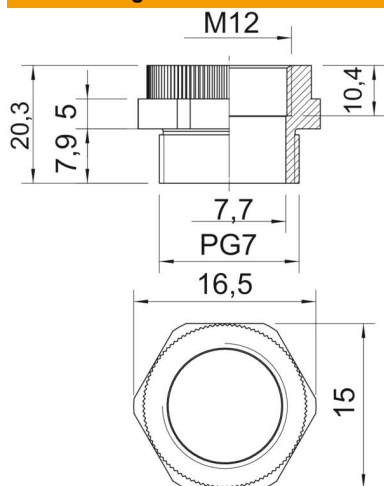
Technisches Datenblatt

Adapter PG-M

Artikelnummer: 2031465



Abmessungen



Maß D	7,7 mm
Maß E	16,5 mm
Maß L	20,3 mm
Maß	7,9 mm
L1	
Maß L2	5 mm
Maß L3	10,4 mm

Technische Daten

explosiongeschützt	nein
Gewindeart Außengewinde	PG
Gewindeart Innengewinde	metrisch
Gewindemaß metrisch Innen	12
Gewindemaß PG Außen	7
Schlüsselweite	15
Vernickelt	nein