

# Technisches Datenblatt

ISO-Nagel-Clip Typ 2009, reinweiß

Artikelnummer: 2225727



ISO-Nagel-Clip, kurze Bauform



**PP** Polypropylen

## Stammdaten

Artikelnummer	2225727
Typ	2009 35 RW
Bezeichnung 1	ISO-Nagel-Clip
Hersteller	OBO
Dimension	9mm, L35
Farbe	reinweiß; RAL 9010
Werkstoff	Polypropylen
Kleinste VK-Einheit	100
Mengeneinheit	Stück
Gewicht	0,131 kg
Gewichtseinheit	kg/100 St.
CO2 Fußabdruck (GWP) Cradle-to-Gate	0,0043 kg COe / 1 Stück

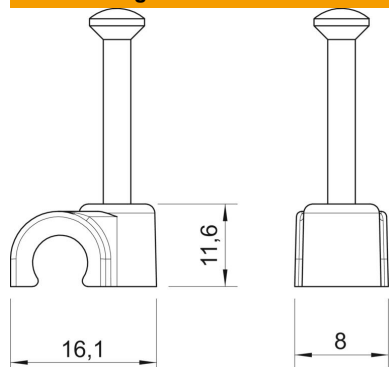
# Technisches Datenblatt

ISO-Nagel-Clip Typ 2009, reinweiß

Artikelnummer: 2225727



## Abmessungen



Maß B	8 mm
Maß H	11,6 mm
Maß L	16,1 mm

## Technische Daten

Doppelschelle	nein
Form	rund (für Rundleitung)
für Kabeldurchmesser	9 mm
für Nageldurchmesser	2,0x35
Gehärtet	ja
Halogenfrei	ja
Mit Nagel	ja
Nagellänge	35 mm
Schlagfest	nein
Rohrarrretierung	nein