

Technisches Datenblatt

Falzklemme, Kalzip lose Leitungsführung

Artikelnummer: 5317512



- für Rundstehfalzsysteme, lose Leitungsführung
- Herstellerfreigabe durch das Unternehmen Kalzip gegeben
- geprüft nach VDE 0185-561-4 (IEC/EN 62561-4)



A2 Edelstahl, rostfrei

Stammdaten

| | |
|-------------------------------------|----------------------------|
| Artikelnummer | 5317512 |
| Typ | RSF 177 20 VA M8 |
| Bezeichnung 1 | Falzklemme |
| Bezeichnung 2 | für Rundstehfalz-Dächer |
| Hersteller | OBO |
| Dimension | 8mm |
| Werkstoff | Edelstahl, rostfrei 1.4301 |
| Kleinste VK-Einheit | 50 |
| Mengeneinheit | Stück |
| Gewicht | 13,4 kg |
| Gewichtseinheit | kg/100 St. |
| CO2 Fußabdruck (GWP) Cradle-to-Gate | 1,0842 kg CO2e / 1 Stück |

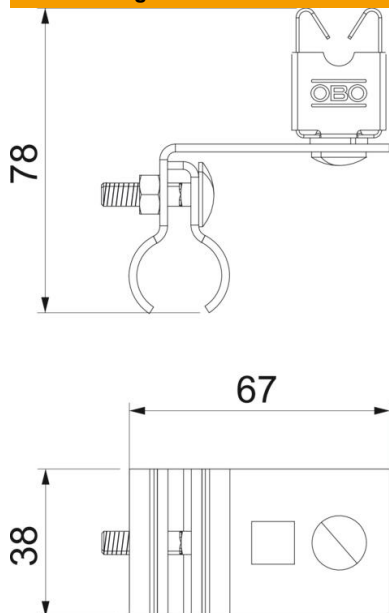
Technisches Datenblatt

Falzklemme, Kalzip lose Leitungsführung

Artikelnummer: 5317512



Abmessungen



Technische Daten

| | |
|------------------------------|-------------------|
| Art der Befestigungsschraube | Sechskantschraube |
| Art des Verbinders | Falzklemme |
| Passung | 8 mm |
| Klemmbereich min. | 8 mm |