

Technisches Datenblatt

ISO-Nagel-Clip Typ 2010, schwarz

Artikelnummer: 2232235



ISO-Nagel Clip, Kurze Bauform



PP Polypropylen

Stammdaten

Artikelnummer	2232235
Typ	2010 25 SW
Bezeichnung 1	ISO-Nagel-Clip
Hersteller	OBO
Dimension	10mm, L25
Farbe	tiefschwarz; RAL 9005
Werkstoff	Polypropylen
Kleinste VK-Einheit	100
Mengeneinheit	Stück
Gewicht	0,123 kg
Gewichtseinheit	kg/100 St.
CO2 Fußabdruck (GWP) Cradle-to-Gate	0,0045 kg CO2e / 1 Stück

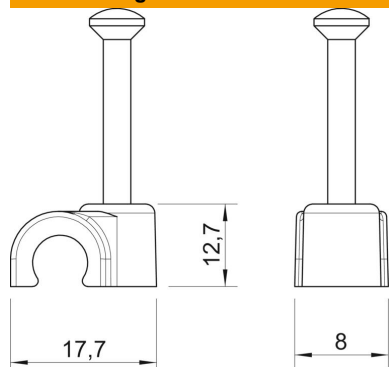
Technisches Datenblatt

ISO-Nagel-Clip Typ 2010, schwarz

Artikelnummer: 2232235



Abmessungen



Maß B	8 mm
Maß H	12,7 mm
Maß L	17,7 mm

Technische Daten

Doppelschelle	nein
Form	rund (für Rundleitung)
für Kabeldurchmesser	10 mm
für Nageldurchmesser	2,0x25
Gehärtet	ja
Halogenfrei	ja
Mit Nagel	ja
Nagellänge	25 mm
Schlagfest	nein
Transparent	nein
Rohrarrretierung	nein