

Technisches Datenblatt

Hammerkopfschraube A4

Artikelnummer: 1148080



Hammerkopfschraube zur Verwendung mit Profilschienen CM3015, CM3518 und AM3518



A4 Edelstahl, rostfrei

2B blank, nachbehandelt

Stammdaten

Artikelnummer	1148080
Typ	ACMHB M8x30 A4
Bezeichnung 1	Hammerkopfschraube
Bezeichnung 2	für Profilschienen Mittel
Hersteller	OBO
Dimension	M8x30mm
Werkstoff	Edelstahl, rostfrei
Oberfläche	blank, nachbehandelt
Oberflächennorm	
Kleinste VK-Einheit	50
Mengeneinheit	Stück
Gewicht	3,45 kg
Gewichtseinheit	kg/100 St.
CO ₂ Fußabdruck (GWP) Cradle-to-Gate	0,1652 kg CO ₂ e / 1 Stück

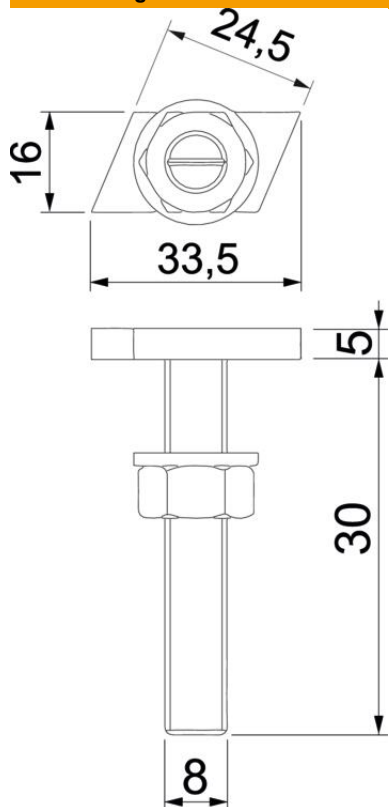
Technisches Datenblatt

Hammerkopfschraube A4

Artikelnummer: 1148080



Abmessungen



Länge	33,5 mm
Breite	16 mm
Höhe	5 mm
Maß L	30 mm

Technische Daten

Geeignet für Montageschiene	ja
Gewinde	M 8 x 30mm
Gewinde metrisch	8