

Technisches Datenblatt

Hakenkopfschraube A4

Artikelnummer: 1148268



Hakenkopfschraube zur Verwendung mit Profilschiene MS5030



A4 Edelstahl, rostfrei

2B blank, nachbehandelt

Stammdaten

Artikelnummer	1148268
Typ	MS50HB M10x30 A4
Bezeichnung 1	Hakenkopfschraube
Bezeichnung 2	für Profilschiene MS5030
Hersteller	OBO
Dimension	M10x30mm
Werkstoff	Edelstahl, rostfrei
Oberfläche	blank, nachbehandelt
Oberflächennorm	
Kleinste VK-Einheit	50
Mengeneinheit	Stück
Gewicht	7,7 kg
Gewichtseinheit	kg/100 St.
CO ₂ Fußabdruck (GWP) Cradle-to-Gate	0,3736 kg CO _e / 1 Stück

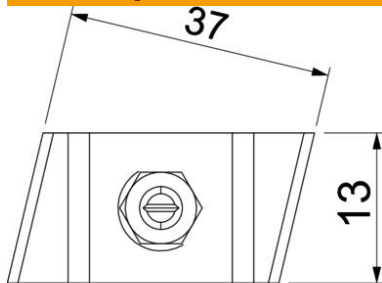
Technisches Datenblatt

Hakenkopfschraube A4

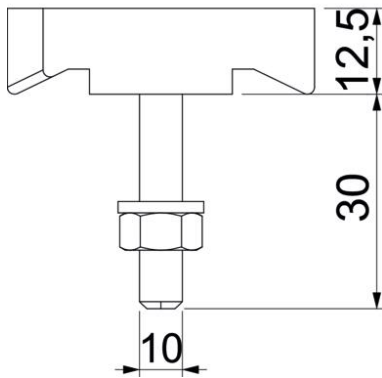
Artikelnummer: 1148268



Abmessungen



Länge	43,3 mm
Breite	13 mm
Höhe	10 mm



Technische Daten

Geeignet für Montageschiene	ja
Gewinde	M10x30mm
Gewinde metrisch	10