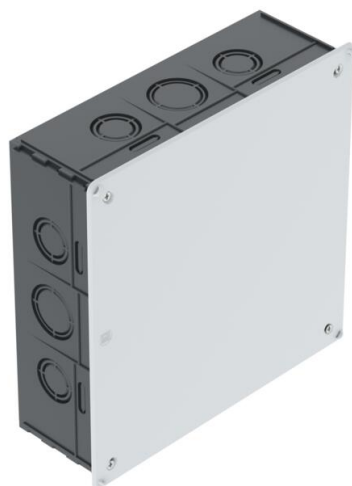


Technisches Datenblatt

Unterputz-Verbindungskasten 200

Artikelnummer: 2003130



Unterputz-Verbindungskasten für das Verkleben von Klemmen, Einsatz in Mauerwerk mit einer Einbautiefe von mindestens 65 mm. Mit Deckel und Deckelschrauben (15 mm). Plan aufliegender Deckelrand, aufgeraute Deckeloberfläche.

- 4 seitliche Kombi-Rohreinführungen Ø 34,6/28,5 mm
- 8 seitliche Kombi-Rohreinführungen Ø 28,5/21,5 mm
- 8 seitliche Einführungen für Flachleitungen/Stegleitungen
- 2 Kombi-Rohreinführungen Ø 34,6/28,5 mm und Ø 28,5/21,5 mm im Boden
- 2 Einführungen für Flachleitungen/Stegleitungen im Boden



PS Polystyrol

Stammdaten

Artikelnummer	2003130
Typ	UV 200 K
Bezeichnung 1	Verbindungskasten
Bezeichnung 2	Unterputz
Hersteller	OBO
Dimension	200x200x65
Farbe	schwarz
Werkstoff	Polystyrol
Kleinste VK-Einheit	10
Mengeneinheit	Stück
Gewicht	28 kg
Gewichtseinheit	kg/100 St.
CO2 Fußabdruck (GWP) Cradle-to-Gate	1,2053 kg CO2e / 1 Stück

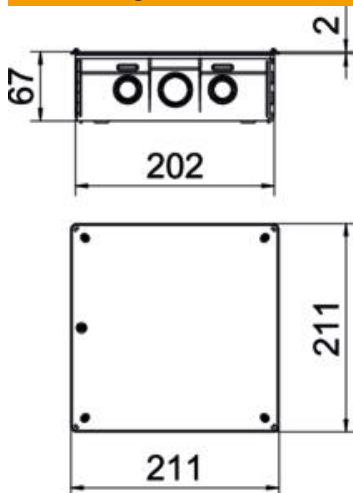
Technisches Datenblatt

Unterputz-Verbindungskasten 200



Artikelnummer: 2003130

Abmessungen



Länge	200 mm
Breite	200 mm
Höhe	65 mm
Maß A	260 mm
Maß B	210 mm
Maß H	65 mm

Technische Daten

Anzahl der Einführungen	24
Art der Einführung	NYM-Leitungen, Datenleitungen und Wellrohre
Art der Gehäusedurchführung	Vorprägung
Ausführung	Einzel
Bauform	Verbindungsdose/-kasten
Bestückung	ohne
Deckel	nicht transparent
Deckelbefestigung	geschraubt
Einführung von Hinten	nein
Einführungen	24
flammwidrig	nach VDE 0471/DIN 695 Teil 2-1, Prüftemperatur 650°C
Form	quadratisch
Funktionserhalt	ohne
Fußbodenhöhe min.	67 mm
Halogenfrei	nein
Mit Abschirmung	nein
Mit Nagellasche	nein
Mit Schrauben	nein
Montageart	Unterputz
Nennquerschnitt min.	16 mm ²
Plombierbar	nein
Schlagfest	nein
Schutzart	IP20
Stutzen	ohne
Luftdicht	nein
Bemessungsspannung	400 V