

Hakenkopfschraube zur Verwendung mit Profilschiene MS5030



**St** Stahl

**ZL** Zinklamelle

### Stammdaten

Artikelnummer	1148230
Typ	MS50HB M12x60 ZL
Bezeichnung 1	Hakenkopfschraube
Bezeichnung 2	für Profilschiene MS5030
Hersteller	OBO
Dimension	M12x60mm
Werkstoff	Stahl
Oberfläche	Zinklamelle
Oberflächennorm	
Kleinste VK-Einheit	25
Mengeneinheit	Stück
Gewicht	11,65 kg
Gewichtseinheit	kg/100 St.
CO <sub>2</sub> Fußabdruck (GWP) Cradle-to-Gate	0,2981 kg CO <sub>e</sub> / 1 Stück

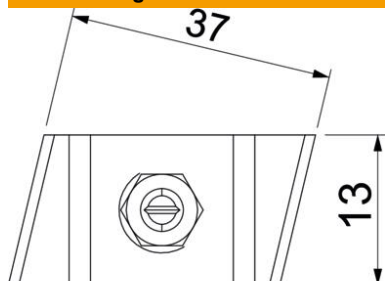
# Technisches Datenblatt

## Hakenkopfschraube ZL

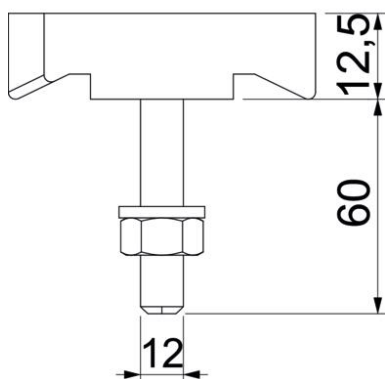
Artikelnummer: 1148230



### Abmessungen



Länge	43,3 mm
Breite	13 mm
Höhe	10 mm



### Technische Daten

Geeignet für Montageschiene	ja
Gewinde	M12x60mm
Gewinde metrisch	12