

Technisches Datenblatt

Einschraubnippel, metrisches Gewinde, mit Durchstoßmembran

Artikelnummer: 2032384



Mit Durchstoßmembrane, hierbei ist die Öffnung D vorgeprägt, aber zunächst verschlossen. Würgedichtung zum Einschrauben in metrische Gewinde nach IEC 423. Mit selbstdichtendem Konus am Gewindeende, daher kein Anschlussgewindedichtring erforderlich. Erreichbare Schutzart bei sorgfältiger Montage IP54.

Mit Durchstoßmembrane, hierbei ist die Öffnung D vorgeprägt, aber zunächst verschlossen.



PE Polyethylen

Stammdaten

Artikelnummer	2032384
Typ	90 M25 GE
Bezeichnung 1	Einschraubnippel
Bezeichnung 2	geschlossene Ausführung
Hersteller	OBO
Dimension	M25
Farbe	lichtgrau; RAL 7035
Werkstoff	Polyethylen
Kleinste VK-Einheit	50
Mengeneinheit	Stück
Gewicht	0,513 kg
Gewichtseinheit	kg/100 St.
CO2 Fußabdruck (GWP) Cradle-to-Gate	0,011 kg CO2e / 1 Stück

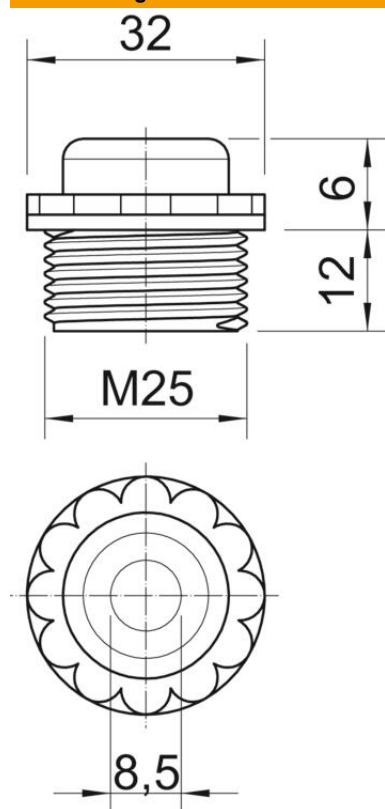
Technisches Datenblatt

Einschraubnippel, metrisches Gewinde, mit Durchstoßmembran

Artikelnummer: 2032384



Abmessungen



Maß D	8,5 mm
Maß E	32 mm
Maß L1	12 mm
Maß L2	6 mm

Technische Daten

Gewindelänge	12 mm
Größe	M25
Halogenfrei	ja
Schlüsselweite	30
Schutzart	IP54