

# Technisches Datenblatt

Geräteinsatz mit Tubus und Griffbügel, GES R2, Altmessing

Artikelnummer: 7408862



Geräteinsatz mit Tubus und Griffbügel für Bodensteckdose GES R2 zum direkten Einbau in die Installationsdose MT R2 im Innenbereich. Der Tubus erfüllt die Anforderungen der EN 50085-2-2 an nass gepflegte Böden auch während die Bodensteckdose in Gebrauch ist.



**Zn** Zinkdruckguss

**CuZn 37** vermessingt

## Stammdaten

Artikelnummer	7408862
Typ	GES R2T CuZn
Bezeichnung 1	Tubusdeckel
Bezeichnung 2	mit Griffbügel
Hersteller	OBO
Werkstoff	Zinkdruckguss
Oberfläche	vermessingt
Oberflächennorm	
Kleinste VK-Einheit	1
Mengeneinheit	Stück
Gewicht	100,612 kg
Gewichtseinheit	kg/100 St.
CO2 Fußabdruck (GWP) Cradle-to-Gate	2,9101 kg CO2e / 1 Stück

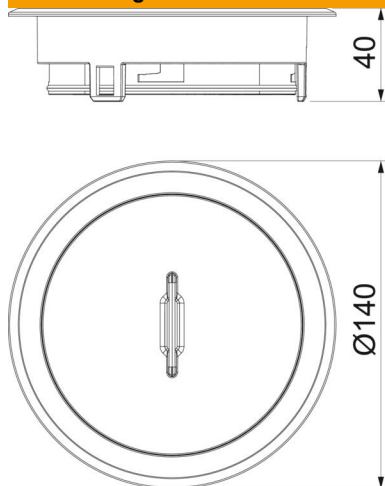
# Technisches Datenblatt

Geräteinsatz mit Tubus und Griffbügel, GES R2, Altmessing

Artikelnummer: 7408862



## Abmessungen



## Technische Daten

Ausführung	rund
Ausführung Leitungsauslass	Versenkbarer Tubus
Bodenbelagsschutzrahmen	ja
Bodenpflege	nass
Geeignet für Doppelbodeneinbau	ja
Geeignet für Hohlbodeneinbau	ja
Geeignet für Nasspflege	ja
Geeignet für Unterflurkanal	nein
Mit Bodenbelagsaussparung	nein
Norm	EN 50085-2-2
Schutzart (IP) im genutzten Zustand	IP20
Schutzart (IP) im ungenutzten Zustand	IP66
Schutzgrad IK-Code	IK10
Vertikale Last, große Fläche	bis 15.000 N
Vertikale Last, kleine Fläche	bis 3.000 N
Zulassungen	VDE
Öffnungsmechanismus	Griffbügel