

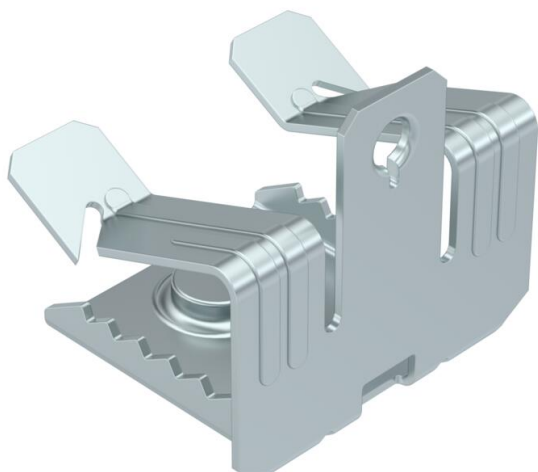
Technisches Datenblatt

Trägerklammer, mit Gewindebolzen unten

Artikelnummer: 1488295



Trägerklammer mit Gewindebolzen M6 unten für individuelle Montagelösungen. Befestigung an Stahlträgern durch Aufschlagen.



St Stahl

ZL Zinklamelle

Stammdaten

Artikelnummer	1488295
Typ	SCUTB 14-20 M6
Bezeichnung 1	Trägerklammer
Bezeichnung 2	mit Gewindebolzen M6x9 mm
Hersteller	OBO
Dimension	14-20mm
Werkstoff	Stahl
Oberfläche	Zinklamelle
Oberflächennorm	
Kleinste VK-Einheit	100
Mengeneinheit	Stück
Gewicht	3,2 kg
Gewichtseinheit	kg/100 St.

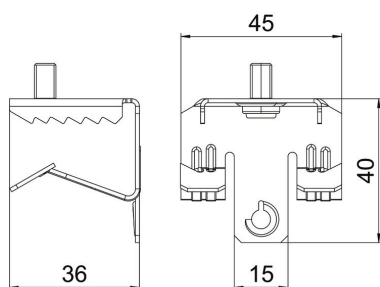
Technisches Datenblatt

Trägerklammer, mit Gewindebolzen unten

Artikelnummer: 1488295



Abmessungen



Länge	40 mm
Breite	45 mm
Höhe	36 mm
Maß L	40 mm

Technische Daten

Anschlussart/-bauteil	Gewinde
Befestigungsart	klemmen
Bruchlast	0,45 kN
Flanschdicke F max.	20 mm
Flanschdicke F min.	14 mm
Gewinde	M6 x 9 mm
Gewinde metrisch	6
Scharnier justierbar	nein
Scharnierend	nein