

Technisches Datenblatt

Hammerkopfschraube A4

Artikelnummer: 1148414



Hammerkopfschraube zur Verwendung mit Profilschienen MS4121 und MS4141



A4	Edelstahl, rostfrei
2B	blank, nachbehandelt

Stammdaten

Artikelnummer	1148414
Typ	MS41HB M8x60 A4
Bezeichnung 1	Hammerkopfschraube
Bezeichnung 2	für Profilschiene MS4121/4141
Hersteller	OBO
Dimension	M8x60mm
Werkstoff	Edelstahl, rostfrei
Oberfläche	blank, nachbehandelt
Oberflächennorm	
Kleinste VK-Einheit	25
Mengeneinheit	Stück
Gewicht	6 kg
Gewichtseinheit	kg/100 St.
CO ₂ Fußabdruck (GWP) Cradle-to-Gate	0,2874 kg CO _e / 1 Stück

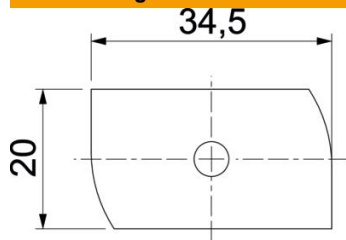
Technisches Datenblatt

Hammerkopfschraube A4

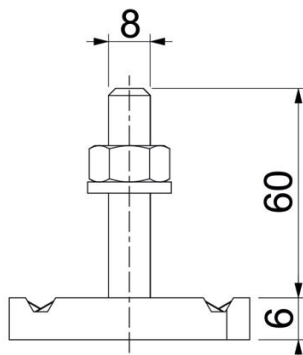
Artikelnummer: 1148414



Abmessungen



Länge	34,5 mm
Breite	20 mm
Höhe	6 mm
Maß H	6 mm
Maß L	60 mm



Technische Daten

Drehmoment	6,2 Nm
Geeignet für Montageschiene	ja
Gewinde	M 8 x 60
Unterlegscheibe Ø	16 mm