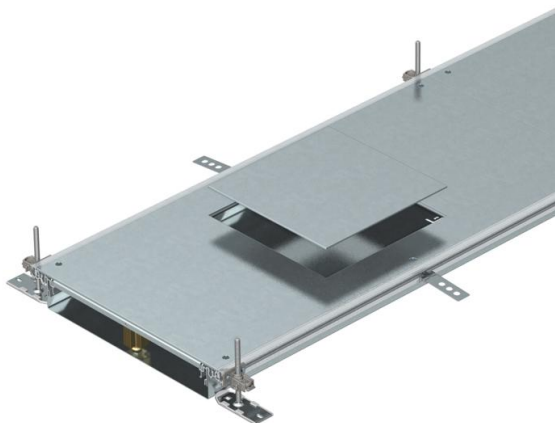


Technisches Datenblatt

Kanaleinheit für GES9, Höhe 60-110 mm

Artikelnummer: 7424722



Montagefertige Kanaleinheit mit 3 oder 6 Geräteeinbaudeckeln zur Leitungsführung und zum Einbau von Einbaueinheiten der Nenngröße 9, bestehend aus Kanalunterteil (Bodenwanne mit Seiten- und Bodenbelaganlegeprofilen) und Kanaldeckel mit blind verschlossener Montageöffnung. Bodenwanne mit Haltetaschen für die selbstkontaktierende Montage von Trennstegen. Im Lieferumfang enthalten sind 6 höhenverstellbare Befestigungswinkel, 6 Estrichanker und nivellierbare Deckelstoßunterstützungen: 3 St. bei Kanalnennbreite 400 und 6 St. bei Kanalnennbreiten 500 und 600. Kanaldeckel bei der Lieferung verschraubt. Mit drei (bei Kanalnennbreite 400, L = 800 mm) oder sechs Geräteeinbaudeckel (bei Kanalnennbreiten 500 und 600, L = 400 mm) mit je einer Einbauöffnung für eine quadratische Einbaueinheit der Nenngröße 9 oder 9/55.



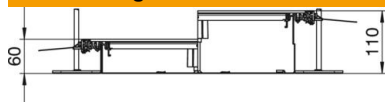
St Stahl

FS bandverzinkt

Stammdaten

| | |
|---|---|
| Artikelnummer | 7424722 |
| Typ | OKA-W5006050D9 |
| Bezeichnung 1 | Kanaleinheit estrichbündig |
| Bezeichnung 2 | für Geräteinsatz GES9 |
| Hersteller | OBO |
| Dimension | 2400x500x60 |
| Werkstoff | Stahl |
| Oberfläche | bandverzinkt |
| Oberflächennorm | DIN EN 10346 |
| Kleinste VK-Einheit | 2,4 |
| Mengeneinheit | Meter |
| Gewicht | 2168,8 kg |
| Gewichtseinheit | kg/100 m |
| CO ₂ Fußabdruck (GWP) Cradle-to-Gate | 101,8618 kg CO ₂ e / 1 Meter |

Abmessungen



| | |
|--------|----------|
| Länge | 2.400 mm |
| Breite | 500 mm |

Technisches Datenblatt

Kanaleinheit für GES9, Höhe 60-110 mm

Artikelnummer: 7424722



Technische Daten

| | |
|---|------------------|
| Abdeckung Montageöffnung | ja |
| Abdeckungen | 6 |
| Anzahl der steckbaren Trennwände | 2 |
| Anzahl der vorgesehenen Einbaueinheiten | 6 |
| Anzahl der Züge | 3 St. |
| Befestigungsart Montage-System | Boden |
| Bodenblech | ja |
| Deckelbefestigung rastend | nein |
| Dichtungseinbaumöglichkeit | ja |
| Einbauöffnung für Aufflurtank | nein |
| Entkoppelbar | ja |
| Geeignet für Dehnungsfuge | nein |
| Gewebewand | nein |
| Kanalhöhe max. | 110 mm |
| Kanalhöhe min. | 60 mm |
| Materialstärke Deckel | 4 |
| Mindeststrichhöhe | 60 |
| Mit Anschlussöffnung | ja |
| Mit Potentialausgleich | nein |
| Mit Trennwand | nein |
| Mit Überstand | ja |
| Montageöffnung | für Geräteinsatz |
| Montageöffnung | quadratisch |
| Nenngröße für Geräteinbaueinheiten | 9 |
| Nivellierbereich max. | 110 mm |
| Nivellierbereich min. | 60 mm |
| Oberteil abnehmbar | ja |
| Trennwandbefestigung_löschen | stecken |
| Trennwandbefestigung | stecken |