

Seilkausche nach DIN 65457.



A4	Edelstahl, rostfrei
2B	blank, nachbehandelt

Stammdaten

Artikelnummer	5301174
Typ	946 5 A4
Bezeichnung 1	Seilkausche
Hersteller	OBO
Dimension	5mm
Werkstoff	Edelstahl, rostfrei 1.4401
Oberfläche	blank, nachbehandelt
Oberflächennorm	
Kleinste VK-Einheit	25
Mengeneinheit	Stück
Gewicht	0,66 kg
Gewichtseinheit	kg/100 St.
CO ₂ Fußabdruck (GWP) Cradle-to-Gate	0,0308 kg CO ₂ e / 1 Stück

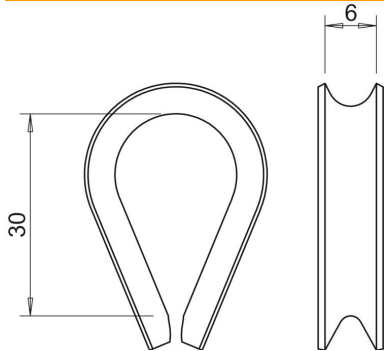
Technisches Datenblatt

Seilkausche A4

Artikelnummer: 5301174



Abmessungen



Maß A	30 mm
Maß B	6 mm

Technische Daten

Art des Zubehörs für Abspannseile	Seilkausche
Ausführung für Seildurchmesser min.	nicht isoliert 5 mm