

Technisches Datenblatt

Kupplung SL KUP2070

Artikelnummer: 6132230



Kanalkupplung für Sockelleistenkanal SL, SL-L und SL-T. Zur Verbindung der Schnittstellen der einzelnen Kanalbereiche.
Einfach aufsteckbar durch angeformte Rasthaken.



PVC Polyvinylchlorid

Stammdaten

Artikelnummer	6132230
Typ	SL KUP2070 rws
Bezeichnung 1	Kupplung
Bezeichnung 2	SL 20x70 9010
Hersteller	OBO
Farbe	reinweiß; RAL 9010
Werkstoff	Polyvinylchlorid
Kleinste VK-Einheit	10
Mengeneinheit	Stück
Gewicht	0,53 kg
Gewichtseinheit	kg/100 St.
CO ₂ Fußabdruck (GWP) Cradle-to-Gate	0,0205 kg CO ₂ e / 1 Stück

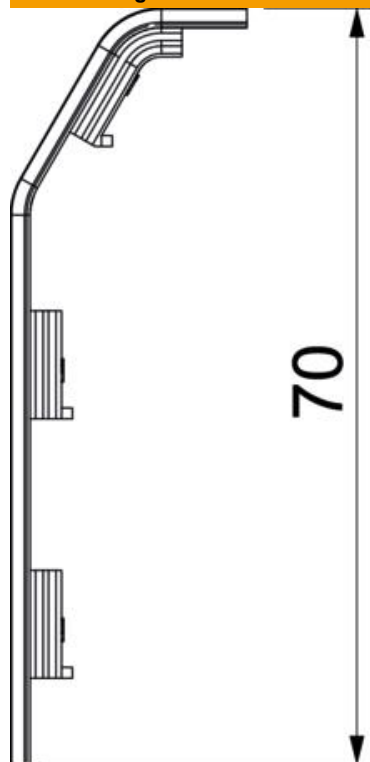
Technisches Datenblatt

Kupplung SL KUP2070

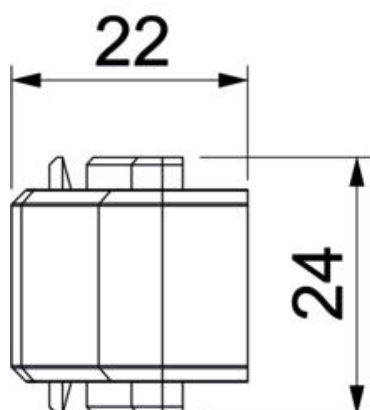
Artikelnummer: 6132230



Abmessungen



Länge	24 mm
Höhe	70 mm



Technisches Datenblatt

Kupplung SL KUP2070

Artikelnummer: 6132230



Technische Daten

Dekor	ohne
Dichtlippe Oberteil	ohne
Halogenfrei	nein
Schutzart	IP40
Schutzgrad IK-Code	IK06
Temperatureinsatzbereich max.	60 °C
Temperatureinsatzbereich min.	-5 °C