

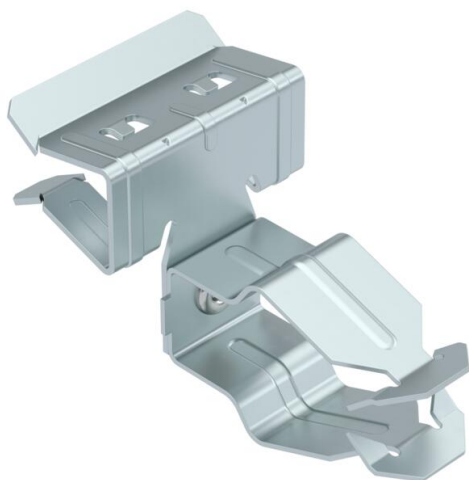
Technisches Datenblatt

Trägerklammer, mit Rohraufnahme seitlich

Artikelnummer: 1488435



Trägerklammer zum Montieren von Rohren. Offene Rohraufnahme seitlich. Befestigung an Stahlträgern durch Aufschlagen.



St Stahl

ZL Zinklamelle

Stammdaten

Artikelnummer	1488435
Typ	SCHPO 10-15 D32
Bezeichnung 1	Trägerklammer
Bezeichnung 2	mit Rohraufnahme 32 mm
Hersteller	OBO
Dimension	10-15mm
Werkstoff	Stahl
Oberfläche	Zinklamelle
Oberflächennorm	
Kleinste VK-Einheit	50
Mengeneinheit	Stück
Gewicht	3,3 kg
Gewichtseinheit	kg/100 St.

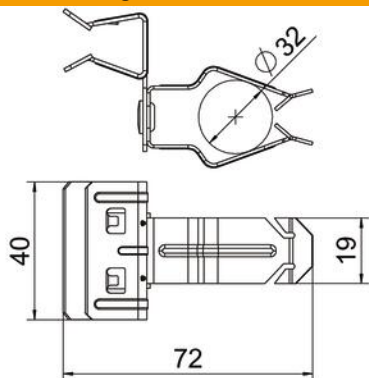
Technisches Datenblatt

Trägerklammer, mit Rohraufnahme seitlich

Artikelnummer: 1488435



Abmessungen



Länge	72 mm
Breite	40 mm
Höhe	46 mm
Maß L	72 mm
Maß W	40 mm

Technische Daten

Anschlussart/-bauteil	Rohr/Kabel
Befestigungsart	klemmen
Bruchlast	0,11 kN
Flanschdicke F max.	15 mm
Flanschdicke F min.	10 mm
Rohr-/Kabeldurchmesser max.	35 mm
Rohr-/Kabeldurchmesser min.	30 mm
Scharnier justierbar	nein
Scharnierend	nein