

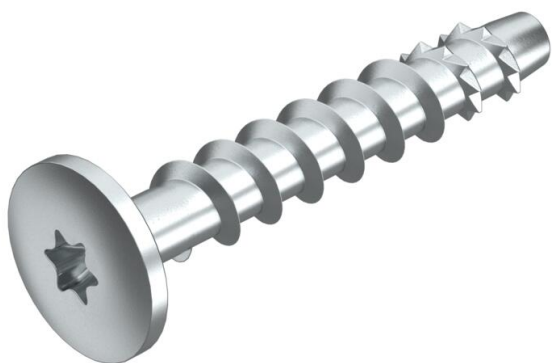
# Technisches Datenblatt

## Montageschienenanker MMS-plus MS 7,5x50, mit flachem Panhead

Artikelnummer: 3498261



Schraubanker zur direkten Montage ohne Dübel in gerissenem und ungerissenem Beton sowie Mauerwerk. Mit großem Rundkopf für die Befestigung von Montage- und Profilschienen. Torx-Antrieb T30.  
Gemäß EAD geprüfetes, CE-gekennzeichnetes Bauprodukt mit Europäischer Technischer Bewertung (ETA) und Anwendbarkeitsnachweis. Tragfähigkeiten unter Brandbelastung bis zur Feuerwiderstandsklasse R120 nachgewiesen.



**St** Stahl

**G** galvanisch verzinkt

### Stammdaten

Artikelnummer	3498261
Typ	MMS+ MS 7.5x50
Bezeichnung 1	Montageschienenanker
Bezeichnung 2	mit flachem Panhead
Hersteller	OBO
Dimension	7,5x50mm
Farbe	zink
Werkstoff	Stahl
Oberfläche	galvanisch verzinkt
Oberflächennorm	EN ISO 19598 / EN ISO 4042
Kleinste VK-Einheit	100
Mengeneinheit	Stück
Gewicht	1,5 kg
Gewichtseinheit	kg/100 St.

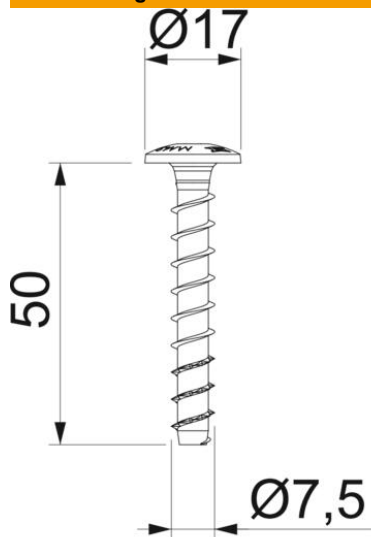
# Technisches Datenblatt

Montageschienenanker MMS-plus MS 7,5x50, mit flachem Panhead

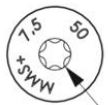
Artikelnummer: 3498261



## Abmessungen



Abmessung	7,5 x 50
Länge	50 mm
Maß L	50 mm



T30

## Technische Daten

Bohrlochtiefe	40 mm
Bohrungsdurchmesser min.	6 mm
Gehärtet	ja
Gewinde	7,5
Gewindedurchmesser ST	7,5
Klemmstärke	15 mm
Kopfdurchmesser	17 mm
Kopfform	Halbrundkopf
Schraubensystem	Torx
Feuerwiderstandsklasse nach EN 13501-1	R30 R60 R90 R120