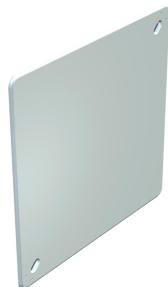


# Technisches Datenblatt

## Kastendeckel

Artikelnummer: 2003256



Kastendeckel geeignet für die Verbindungskästen Typ UV...K, Deckelrand liegt plan auf, Oberfläche ist aufgeraut, Deckelschrauben versenkbar.



PS Polystyrol

### Stammdaten

Artikelnummer	2003256
Typ	UV 250 D
Bezeichnung 1	Kastendeckel
Bezeichnung 2	Unterputz
Hersteller	OBO
Dimension	260x260x2,5
Farbe	weiß
Werkstoff	Polystyrol
Kleinste VK-Einheit	5
Mengeneinheit	Stück
Gewicht	17,19 kg
Gewichtseinheit	kg/100 St.
CO2 Fußabdruck (GWP) Cradle-to-Gate	0,553 kg CO2e / 1 Stück

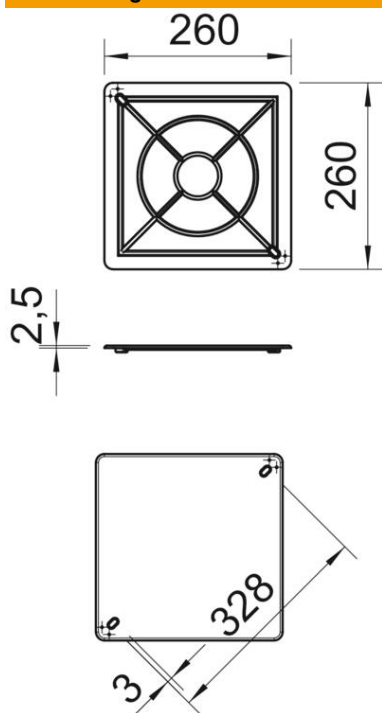
# Technisches Datenblatt

## Kastendeckel

Artikelnummer: 2003256



### Abmessungen



Länge	260 mm
Breite	260 mm
Höhe	2,5 mm
Maß A	328 mm
Maß B	260 mm
Maß s	2,5 mm

### Technische Daten

Befestigungsart	Schraubdeckel
flammwidrig	nach VDE 0471/DIN 695 Teil 2-1, Prüftemperatur 650°C
Form	quadratisch
Halogenfrei	ja
Mit Schrauben	nein
Plombierbar	ja