

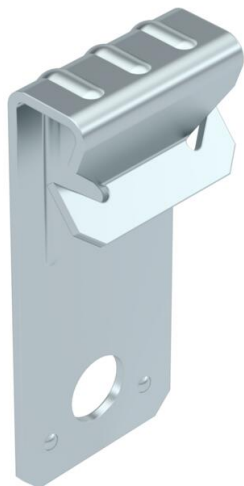
Technisches Datenblatt

Trägerklammer, mit Bohrung

Artikelnummer: 1488553



Trägerklammer mit Bohrung für individuelle Montagelösungen, z. B. für die Aufnahme von S-Haken oder Ketten. Befestigung an Stahlträgern durch Aufschlagen.



St Stahl

ZL Zinklamelle

Stammdaten

Artikelnummer	1488553
Typ	SKL 5-7
Bezeichnung 1	Trägerklammer
Hersteller	OBO
Dimension	5-7mm
Werkstoff	Stahl
Oberfläche	Zinklamelle
Oberflächennorm	
Kleinste VK-Einheit	100
Mengeneinheit	Stück
Gewicht	1,09 kg
Gewichtseinheit	kg/100 St.

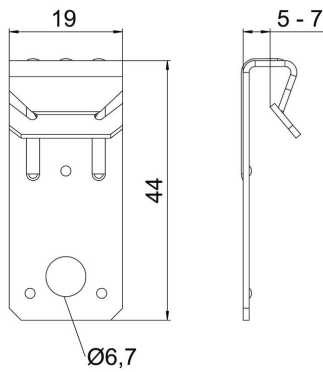
Technisches Datenblatt

Trägerklammer, mit Bohrung

Artikelnummer: 1488553



Abmessungen



Länge	43,5 mm
Breite	19 mm
Höhe	10 mm

Technische Daten

Anschlussart/-bauteil	Loch
Befestigungsart	klemmen
Bruchlast	0,72 kN
Flanschdicke F max.	7 mm
Flanschdicke F min.	5 mm
Scharnier justierbar	nein
Scharnierend	nein