

Technisches Datenblatt

Isolierter Abstandhalter

Artikelnummer: 5408806



- Montagefuß aus Aluminium mit 10 Anschlusslöchern Ø 6,5 mm und 4 Anschlusslöchern Ø 8,5 mm
- Typ ...150 8 mit Halter passend für Rundleiter RD 8
- Anwendung bei Schutzhütten, z.B. Golf-, Grill- oder Berghütten

PA Polyamid

Stammdaten

Artikelnummer	5408806
Typ	ISO-A-500
Bezeichnung 1	ISO-Abstandhalter
Bezeichnung 2	mit Befestigung
Hersteller	OBO
Dimension	500mm
Werkstoff	Polyamid
Kleinste VK-Einheit	1
Mengeneinheit	Stück
Gewicht	36 kg
Gewichtseinheit	kg/100 St.

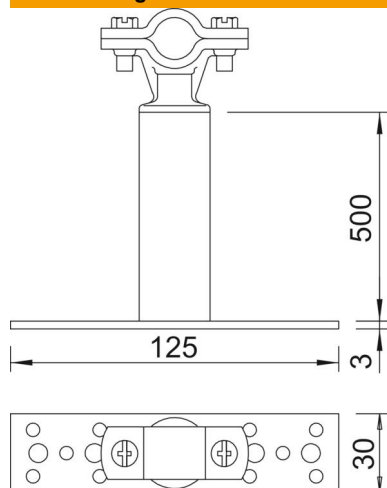
Technisches Datenblatt

Isolierter Abstandhalter

Artikelnummer: 5408806



Abmessungen



Länge	500 mm
Breite	125 mm
Höhe	30 mm
Maß L	500 mm

Technische Daten

Passung	Rd 16 mm
---------	----------